

Нацрт Измена на А – Интегрирана еколошка дозвола

Име на компанијата: “РУДНИК САСА ДООЕЛ” Македонска Каменица

Адреса: ул.Рударска бр.28

Поштенски број и град: 2304 Македонска Каменица

Број на Дозволата: УП1-11/3-2549/2022

Содржина

Содржина.....	2
Речник на користени поими	3
Вовед.....	8
1 Инсталација за која се издава Дозволата.....	26
2 Работа на инсталацијата	35
2.1 Техники на управување и контрола	35
2.2 Суровини (вклучувајќи и вода)	37
2.3 Техники на работа.....	39
2.4 Заштита на подземните води.....	47
2.5 Ракување и складирање на отпадот.....	51
2.6 Преработка и одлагање на отпад.....	56
2.7 Енергетска ефикасност	58
2.8 Спречување и контрола на несакани дејствија	58
2.9 Бучава и вибрации	62
2.10 Мониторинг	62
2.11 Престанок на работа	66
2.12 Инсталации со повеќе Оператори	
3 Документација	69
4 Редовни извештаи	72
5 Известувања	73
6 Емисии	75
6.1 Емисии во воздух	75
6.2 Емисии во почва.....	78
6.3 Емисии во вода (различни од емисиите во канализација)	80
6.4 Емисии во канализација	84
6.5 Емисии на топлина.....	85
6.6 Емисии на бучава и вибрации	85
7. Пренос до пречистителна станица за отпадни води.....	
8. Услови надвор од локацијата.....	
9. Програма за подобрување	
10. Договор за промени во пишана форма	93
Додаток 1	94
Додаток 2	
Крај на Дозволата	75

Речник на користени поими

Аеросол	Суспензија на цврсти и течни честички во гасен медиум.
Атмосферска вода	Дождовна вода што дотекува од покриви и места каде што не се одвиваат процесите
Барање	Барањето поднесено од страна на Операторот за оваа Дозвола
Би-годишно	Цел или дел од шест последователни месеци
БПК₅	Биолошка потрошувачка на кислород за 5 дена
ВОЈ	Вкупен Органски Јаглерод
ГИЖС	Годишен извештај за животна средина
Годишно	Приближно во интервали на 12 месеци Период или дел од период од 12 последователни месеци
Градежен отпад и отпад од рушење	Отпад што потекнува од градење, реновирање и рушење: глава 17 од националниот каталог на отпади или како што е договорено на друг начин.
Гранични вредности на емисија	Оние гранични вредности на емисија кои се дадени во Поглавје 6 од оваа Дозвола
Граница за масен проток	Гранична вредност на емисија која е изразена како максимална маса на една супстација што може да биде емитирана во единица време.
ГХ/МС	Гасна хроматографија / Масена спектрометрија
дВА	Децибели
Двегодишно/ биенално	Еднаш на секои две години
Ден	Секој период од 24 часа
Дневно	За време на сите денови од работата на инсталацијата и во случај на емисии, кога емисиите се одвиваат; со најмалку едно мерење во било кој еден ден.
Дневно време	Периодот од 08.00 до 22.00 (сите промени треба да се одразат на дефиницијата за ноќно време).

Договор	Писмен договор
Документација	Секој извештај, запис, податок, слика, предлог, интерпретација или друг документ во пишана или електронска форма кој се бара со оваа Дозвола.
Еколошка штета	Согласно дефиницијата за еколошка штета во член 5 точка 51 од Законот за животна средина
ЕС	Електро-спроводливост ($\mu\text{C}/\text{cm}$)
ЕФТ	Еквивалентен Фактор на Токсичност
Индустриски опасен отпад	не Согласно дефиницијата за индустриски неопасен отпад” во член 6 од Законот за управување со отпад: Индустриски неопасен отпад е отпадот што се создава при производствените процеси во индустријата и не содржи опасни карактеристики, а според својствата, составот и количеството се разликува од комуналниот отпад.
Инсталација	Согласно дефиницијата за инсталација од член 5 точка 35 од Законот за животна средина: - во однос на интегрираните еколошки дозволи, е неподвижна техничка единица каде што се вршат една или повеќе пропишани активности и активности кои се непосредно поврзани со нив, а кои би можеле да имаат ефект врз емисиите и врз загадувањето; - во однос на спречувањето и контролата на хавариите со учество на опасни супстанции, инсталација е техничка единица во рамките на еден систем во кој се произведуваат, употребуваат, складираат или се ракува со опасни супстанции. Таа ја вклучува целокупната опрема, објектите, цевководите, машините, алатките, приватните железнички споредни колосеци, станиците за истовар кои ја опслужуваат инсталацијата, складовите или сличните градби, потребни за работа на инсталацијата.
ИСКЗ	Интегрирано спречување и контрола на загадувањето
Инцидент	(а) итен случај; (б) секоја емисија што не е во согласност со условите од оваа Дозвола; (в) секое ниво, дадено во ова Дозвола, а е достигнато или надминато, и (г) секоја индикација дека загадување на животната средина се случило или може да се случи.
К	Келвин (единица мерка за температура)

Капацитет/ опрема за задржување	Опрема наменета за задржување на евентуално истечен материјал.
Квартално	Цел или дел од период од три последователни месеци, почнувајќи од првиот ден на Јануари, Април, Јули или Октомври.
кРа	Кило Паскали
Leq	Еквивалентно континуирано ниво на звук
Локација на чувствителна бучава (ЛЧБ)	Секоја населена куќа, хотел или хостел, болници, училишта, верски објекти, или било други места и објекти за кои е потребно отсуство на бучава со нивоа кои предизвикуваат непријатност.
Македонски каталог на отпад / Листа на видови отпади (ЛВО)	Листа на видови отпади, Службен весник бр.100/05
Месечно	Минимум 12 пати во текот на една година, приближно во месечни интервали
МЖСПП	Министерство за животна средина и просторно планирање
Надлежен орган	Орган надлежен за издавање на ИСКЗ дозволи
НДТ	Најдобри Достапни Техники
Неделно	За време на сите недели од работата на инсталацијата и во случај на емисии, кога има емисија; со минимум едно мерење во било која недела
Ноќно време	Од 22.00 до 08.00 часот (сите промени треба да се одразат на дефиницијата за дневно време)
Одржување	Чување во добра состојба, вклучувајќи и редовна инспекција, сервисирање, калибрација и поправки доколку се потребни, со цел адекватно да се извршува функцијата
Оператор	Согласно дефиницијата за „Оператор“ од член 5 точка 40 од Законот за животна средина: - секое правно или физичко лице кое врши професионална активност, или врши активности преку инсталацијата и/или ја контролира, или лице на кое му се доверени или делегирани овластувања за донесување економски одлуки во однос на активността или техничкото работење, вклучувајќи го и носителот на Дозволата или овластување за таквата активност, односно лицето кое е задолжено да регистрира или алармира

	за активноста.
Праг за масен проток	Количина на масен проток, над која се применува ограничување со МДК
ПРЕО	Проценка на ризикот од еколошка одговорност
Прилог	Секое повикување на Прилог од оваа Дозвола се однесува на прилозите поднесени како дел од оваа Дозвола
Примерок	Доколку контекстот на оваа Дозвола не кажува нешто спротивно, примерокот ќе вклучи мерење со електронски инструменти
ПСОВ	Пречистителна Станица за Отпадни Води
ПУЖС	Програма за Управување со Животната Средина
ПУР	План за Управување со Ризици
ПУРЗ	План за Управување со Ризикот по Затворање
Работни часови	Часови/време во кое инсталацијата има Дозвола/е овластена да работи
РИПЗМ	Регистер на Испуштање и Пренесување на Загадувачки Материи
РК	Растворен кислород
Санитарен/ комунален ефлуент	Отпадни води од тоалетите, местата за миење и кантината во инсталацијата
СИСП/ИРС	Спектроскопија со Индуктивно Спрегната Плазма
Слика	Секое повикување на слика или број на слика значи слика или број на слика содржани во барањето, освен ако не е на друг начин договорено
Соодветно осветлување	20 лукса, мерено на ниво на почва
Стандардна Метода	Национална, европска или интернационално признаена процедура (пр. EN, ISO, CEN, BS или еквивалентно).
Течен отпад	Било кој отпад во течна форма и што содржи помалку од 2% сува материја.
Тешки метали	Тешки метали се група на елементи меѓу бакар и бизмут во периодниот систем на елементи - со специфична густина

	поголема од 4.0 g/cm ³
ХПК	Хемиска потрошувачка на кислород
СЕН	Comité Européen De Normalisation - Европска Комисија за стандардизација
Часови за прифаќање на отпад	Часови во кои на инсталацијата и е дозволено да прифаќа отпад

Вовед

Овие воведни белешки не се дел од Дозволата

Следната Дозвола е издадена согласно Законот за животна средина (Службен весник на РМ бр. 53/05, 81/05, 24/07, 159/08, 83/09, 48/2010, 124/10, 51/2011, 123/12, 93/13, 187/13, 42/14, 44/15, 129/15, 192,15, 39/16, 28/18, 65/18, 99/18 и “Службен весник на Република Северна Македонија“ бр.89/22 и 171/22) за работа на инсталација што извршува една или повеќе активности наведени во Уредбата на Владата за определување на активностите на инсталациите за кои се издава интегрирана еколошка Дозвола односно Дозвола за усогласување со оперативен план и временски Додаток за поднесување на барање за усогласување со оперативен план (Службен весник на РМ, бр. 89/2005), до одобреното ниво во Дозволата.

Други интегрирани дозволи поврзани со оваа инсталација		
Сопственик на Дозволата	Број на Дозвола	Дата на издавање
А-Дозвола за усогласување со оперативен план за Рудник САСА ДОО Македонска Каменица	11-2389/1	24.02.2014
А-Интегрирана еколошка дозвола за Рудник САСА ДОО Македонска Каменица	11-3677/5	25.10.2017
Целосен пренос на А-ИЕД од Рудник САСА ДОО на Рудник САСА ДООЕЛ Македонска Каменица	11-1656/8	02.10.2017
Измена на А-ИЕД за Рудник САСА ДООЕЛ	11-950/3	20.02.2018
Целосен пренос на А-ИЕД од Рудник САСА ДООЕЛ Македонска Каменица, во сопственост на Друштво за трговија ЛИНКС ЕВРОПА ДООЕЛ СКОПЈЕ на Рудник САСА ДООЕЛ Македонска Каменица, во сопственост на Друштво за трговија ЦМК Европа ДООЕЛ СКОПЈЕ	УП1-11/3-682/2019	12.07.2019
Обнова и Измена на А-ИЕД за Рудник САСА ДООЕЛ	УП1-11/3-1112/2019	29.10.2019

Заменети дозволи/Согласности/Овластувања поврзани со оваа инсталација		
Сопственик	Референтен број	Дата на издавање
Дозвола за детални геолошки истражувања од Министерство за економија за Рудник САСА ДООЕЛ-Министерство за економија	24-747/4	22.06.2021

Заменети дозволи/Согласности/Овластувања поврзани со оваа инсталација		
Решение за издавање на согласност на Студија за ОВЖС за: Измена на методот за откопување во наоѓалиште Свиња Река- примена на метод на откопување со пополнување на откопаните простори и суво одлагање на јаловината во Рудник САСА ДООЕЛ	УП1-11/4-1765/2021	12.08.2021
Дозвола за користење на вода од подземни водни тела за технолошки и санитарни потреби и употреба на водоснабдителен систем со придружни објекти, за зафаќање на Козја река и каптажа на три извори	11-894/10	12.09.2013
Дозвола за користење на вода од Црвена Река за технолошки потреби	УП1-11/5-1401/2021	20.12.2021
Водостопанска согласност за изградба на објект за припрема на засип покрај речно корито на Саска река и Козја река, Македонска Каменица – Вардарски речен слив	УП1-11/5-1040/2022	05.09.2022
Водостопанска согласност за изградба на пулповод од објект на флотација до објект за припрема на засип со премин преку Козја река, Македонска Каменица – Вардарски речен слив	УП1-11/5-270/2022	19.04.2022
Измена на Решение за Водостопанска согласност за изградба на базен таложник (лагуна) на Г.П. 1.11 хоризонт 830 во Рудник САСА ДООЕЛ	УП1-11/5-465/2020	23.06.2020
Одобрение за градење таложници на хоризонт 830 за варијанта со геомембрана од општина Македонска Каменица	Уп 1Бр.10-263	26.10.2021
Одобрение за градење на објект за припрема на засип во комплексот Рудник САСА ДООЕЛ од општина Македонска Каменица	Уп 1Бр.10-191	15.09.2022
Одобрение за градење на објект-Поставување на инфраструктурна инсталација, изградба на пулповод од објект флотација до објект за припрема на засип и енергетска линија од општина Македонска Каменица	Уп 1Бр.10-82	06.05.2022

Заменети дозволи/Согласности/Овластувања поврзани со оваа инсталација		
Анекс на договор за концесија за експлоатација на минерални- Министерство за економија суровини	24-3303/1	25.06.2019
Дозвола за изведување на рударски работи според дополнителен рударски проект од Министерство за економија	24-3367/10	10.11.2021

Краток опис на инсталацијата регулирана со оваа Дозвола

Основна дејност на Инсталацијата Рудник САСА ДООЕЛ, Македонска Каменица согласно националната класификација на дејности(НКД) е 7.29 - Вадење на други руди на обоени метали. Рудникот САСА ДООЕЛ Македонска Каменица е лоциран на околу 12км на север од Македонска Каменица и на околу 5км западно од бугарска граница. Главни операции во рудникот се подземна експлоатација на минерални суровини, флотациска концентрација и добивање на селективен Pb-концентрат и Zn-концентрат.

Согласно Уредбата за определување на активностите на инсталациите за кои се издава интегрирана еколошка дозвола со временски распоред за поднесување на барање (Сл. Весник на РМ бр.89/05), категорија на индустриска активност на инсталацијата е:

2.5(а) Инсталации за производство на обоени метали од руда, концентрати или секундарни суровини со металуршки, хемиски или електролитски постапки;

5.6 Инсталации за управување со отпад од рудници;

Во локацискиот опсег зафаќа површина под концесија од 5,530870km², а во тек е постапка за проширување на концесијата за експлоатација. Барањето за Измена на А-интегрираната еколошка дозвола се однесува на површината на просторот на концесија за експлоатација согласно Анекс на Договорот со Министерство за економија бр.24-3303/1 од 25.06.2019год. од 5,530870km² и површината на просторот за проширување на концесијата за експлоатација прва фаза од P=0,432478 km² во рамки на површината со Дозвола за детални геолошки истражувања издадена од Министерство за економија бр.24-747/4 од 22.06.2021год.

Следствено, Барањето за Измена на А-ИЕД УП1-11/3-2549/2022 од 28.12.2022год. се однесува на вкупна површина од 5,963348 km².

Инсталацијата ја сочинуваат следните објекти лоцирани во рамки на рудникот: објекти за ископ на руда, транспорт на истата, дробење, флотација, концентрирање и складирање на готов производ – селективен концентрат на олово и цинк, згуснување и подготовка на паста за пополнување, филтрирање и суво одлагање на јаловина и хидројаловиште за одложување на преостанатата флотациска јаловина се главни структурни објекти во состав на производниот процес. Помошните објекти (складишта, магацини и резервоари) се исто така значајни за непречено одвивање на технолошкиот процес во рамки на инсталацијата: складишта за ископана и издробена руда, складишни простории за хемикалии, простор наменет за складирање на садови под притисок(пропан-бутан), складишта за експлозивни средства и сл. Потребата за измена на А-интегрираната еколошка дозвола резултира од настанатите промени во рудникот во однос на транзиција во метод на откопување со пополнување на празни простори со засип и суво одлагање на јаловина, што вклучува изградба на Постројка за припрема на паста и придружен цевковод за транспорт на засипот (мешавина од јаловина, цемент и вода согласно одобрен рударски проект) до празните откопани простори во јама, суво одлагање на јаловина, промена на Управител на инсталацијата, постапка за проширување на концесија за експлоатација(во тек), изградба на нови објекти, станица за припрема на паста со придружни објекти и цевковод за транспорт на флотациска јаловина до Станца за паста, систем за транспорт на засипот(ретикулација), изградба на нископ, постројка за суво одлагање и инсталација за суво одлагање, реконструкција на магацин за опасен отпад, изградба на нов склад за отпад, нова погонска лабораторија, реконструкција на машинска работилница Епирок и станица за преточување на масла, реконструкција на перална за перење на тешка механизација, замена на постоечката бетонска база со бетонска база, изградба на секундарна линија на пулповод, промена на емисиони точки, измена на начинот на управување со технолошките отпадни води, промена на емисиони точки, изградба на таложници на ХЈ4, нова опрема (во станица за припрема на паста, постројка за суво одлагање, во јама, флотација, нови машини за утовар-истовар), реорганизација на работни единици и служби, изградба на нова трафостаница за потребите на станица за паста, вграден автоматски систем за гасење на пожар во јама на сите трафостаници и разводни постројки, во сите магацини за горива и мазива, како и во магацинот за експлозивни материји во јама, инсталирани системи за автоматска дојава и автоматско и полуавтоматско гасење на пожар во надворешни погони и објекти, вграден полуавтоматски систем за гасење на пожар на јамска опрема. Процесот на подготовка и концентрација на рудата се одвива преку следниве технолошки операции: примарно складирање, дробење и сеење, секундарно дробење, терциерно дробење, сеење и складирање, мелење и класирање, флотациска концентрација, згуснување, припрема на паста,, филтрирање, добивање на сува јаловина. Процесот на концентрација е флотациски со производство на селективен оловен и цинков концентрат. Со постројката за припрема на паста и промена на методата на откопување со пополнување на празните откопани простори, флотациската јаловина ќе се користи за припрема на паста за пополнување, додека преостанатата јаловина ќе се складира во постоечкото ХЈ4 и на инсталацијата за суво одлагање на јаловина. Од почетокот на експлоатација до денес, флотациската јаловина од процесот

на издвојување на олово и цинк од рудата, се складира на каскадно поставени хидројаловишта по долината на река Каменица.

Технолошкиот процес започнува со експлоатацијата на минералните сировини се врши на активните производни хоризонти: XIVb, хоризонт 990, хоризонт 910, хоризонт 830 транспортен, хоризонт 750 и КСР (коса сервисна рампа) кој ги поврзува меѓу себе останатите хоризонти, со што се создадени услови за продолжување со експлоатација на руда од пониските хоризонти.

Хоризонтите се опремени со современа опрема за товарање (Вагнер СТ 7, Вагнер СТ 3,5 и КАТ (R1300G)), бушачка опрема (Бомер 281 и Бомер S1 D), помошна опрема за дотур на експлозивни средства и полнење на мински дупчотини (Паус скалер, Боб кат, Каматсу и Катерпилар) и Болтек S кој се користи за подградување на Split Set анкери.

По товарење и транспорт на рудата до погон флотација, започнува процес на дробење во фази, следува мелење и класирање во две фази во млинови со шипки, млинови со кугли и спирални класификатори, млин за домелување на оловото, дополнително хидроциклони во функција на домелување на меѓупроизводите од флотацијата на олово и цинк. Сомелениот материјал со пумпа се пренесува на основно флотирање, контолирано флотирање и три степени на пречистување и се добива концентрат на оловна и цинкова флотација. Преливот од третиот степен на пречистување, односно концентрати на олово и цинк се подложуваат на згуснување. По добивање на концентрат од 50-70% содржина, материјалот се пренесува на филтрација во филтер преси за олово и цинк. Флотациската пулпа што останува по процесот на преработка на минералните сировини (отпад од минерални сировини), т.е флотациска јаловина, која што се транспортира до активното хидројаловиште каде со нејзино хидроциклонирање се добиваат две фази: песок од кој се прави браната на јаловиштето и прелив од хидроциклоните кој се одложува на таложното езеро на Х14, кое е активно од 2020год. и каскадно се надоврзува на хидројаловиште 3-2.

Постројката за припрема на паста е нов објект кој е дел од Рудникот САСА, составен од две функционални целини: Згуснувач со придружна опрема за работа (објект флокулант и резервоар за вода), и Станица за припрема на паста составена од галерии за сместување на функционална опрема, која ќе ја добива јаловината преку нов пулповод од флотација поставен во бетонски канал кој се води под земја и преку челичен мост. Пастата ќе се испумпува до подземниот систем за ретикулација со помош на пумпа за позитивно истиснување.

Обложувањето на основата на инсталацијата за суво одлагање ќе се одвива фазно со целосно покривање на површината со дренажен геокмпозит поставен преку геосинтетички глинен слој со карактеристики: инфилтрациска бариера со хидраулична спроводливост од најмалку 1×10^{-9} m/s за сувото одлагање. Инсталацијата за суво одлагање ќе биде проектирана на начин кој ќе овозможи прогресивно затварање уште за време на оперативната фаза. Завршените површини и берми ќе се рехабилитираат откако ќе бидат завршени и откако активностите ќе преминат на следна берма. Системот за покривање ќе биде вегетативен почвен слој и дренажен систем со геосинтетска глинен облога. Новата бетонска база ќе биде поставена во близина на старата. Водоснабдувањето со техничка вода е од зафатите за води и со линии водата се транспортира до погон Флотација.

Дополнително за технолошки процес се користи и вода од хоризонт 830, која се препумпува за потребите на технолошкиот процес (флотација) согласно проект. Со ова е спречена емисија од тековните активности на рудник Саса во подземните хоризонти преку хоризонт 830 во реципиентот.

Количините на води кои се јавуваат на плато хоризонт 830, не се последица од активностите на рудник Саса т.е тековните активности на рудник Саса во подземните хоризонти немаат никакво влијание врз нив, што е потврдено со Студија за управување со водите во зоната на рудник Саса (март 2019).

Потребите од вода, и на станицата за припрема на паста и на постројката за суво одлагање ќе се обезбедуваат со искористување на водата од поткопите, како и со преливната вода од згуснувачот, а вишокот ќе се испушта во резервоар за повратна вода. Водата отстранета од згуснувачот ќе се враќа назад во постројката за флотација за повторна употреба.

Во рудник САСА изградена е канализациона мрежа со опфат на отпадни фекални води зафатени и спроведени во пречистителна станица.

Во активните подземни хоризонти се врши постојано одводнување на јамските води што ќе биде пракса и со методот на откопување со пополнување на празните простори со паста.

Водата од таложно езеро на ХЈ4 се испумпува во времениот таложник низводно, а после проектираното време на секундарно исталожување завршува во реципиент р. Каменица.

Дренажните води од ХЈ 3-1 се користат за систем за отпашување на ХЈ 4. За системот на прскалки се користи и вода од таложното езеро на ХЈ 4, доколку протокот на вода од дренажа од ХЈ 3-1 не ги задоволува потребните количини на системот за отпашување.

Како резултат на промена на методот на откопување со пополнување на празните простори со паста и суво одлагање, идентификувани се дополнителни потенцијални емисиони точки во површински води и бучава.

Снабдувањето со електрична енергија е преку трафостаница лоцирана во Македонска Каменица. Дополнително, рудникот има склучен договор со ЕВН Македонија, за снабдување со електрична енергија од обновливи извори, почнувајќи од јули 2021.

Организациската структура на рудникот ја сочинуваат два оддели: производство и администрација, со 745 вработени.

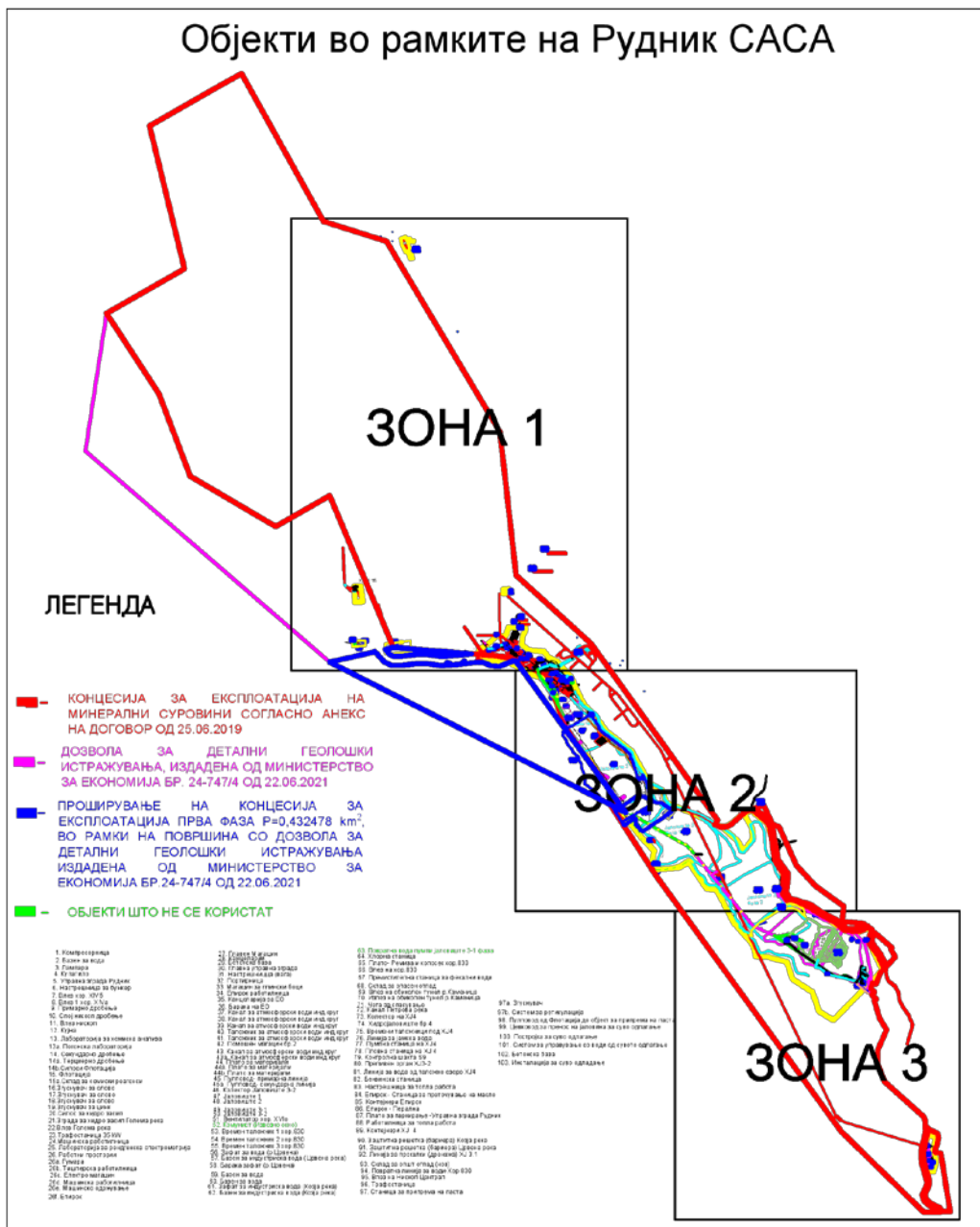
Интегриран систем за управување со квалитет, животна средина, безбедност и здравје при работа, усогласен со барањата од стандардите.

Сите вложувања и имплементирање на технологии се во согласност со НДТ-најдобро достапни техники за сектор рударство (набавка на современа опрема и механизација, рационално искористување на сировини, енергетска ефикасност, реупотреба на дел од технолошките води повторно во процесот, преземање на мерки и активности за минимизирање и редуцирање на потенцијалните емисии во медиумите на животна средина, минимизирање и редуцирање на количините на отпад и реупотреба, примена на системи за спречување на несреќи и ублажување на последиците.

Табела со објекти во рамки на рудник САСА

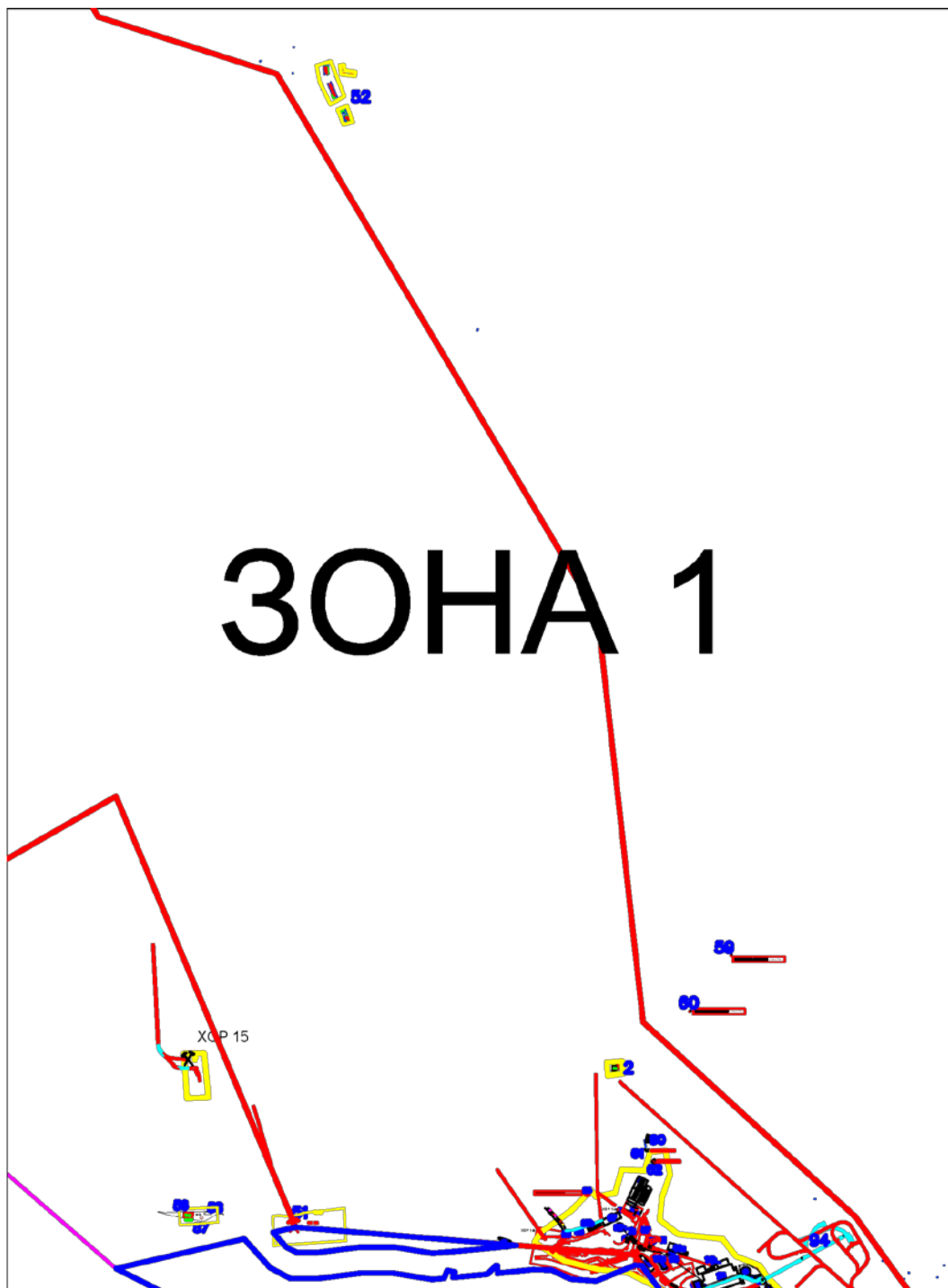
1.	Компресорница	28.	Канцеларии
2.	Базен за вода	29.	Бетонска база
3.	Лампара	30.	Главна управна зграда
4.	Купатило	31.	Настрешница (вага)
5.	Управна зграда на рудник	32.	Портирница
6.	Настрешница за бункер	33.	Магазин за плински боци
7.	Влез хор. 14 б	34.	Епирок работилница
8.	Влез1 хор. 14 а	35.	Канцеларија за ЕО
9.	Примарно дробење	36.	Барака на ЕО
10.	Спој нископ дробење	37.	Канал за атмосферски води инд.круг
11.	Влез нископ дробење	38.	Канал за атмосферски води инд.круг
12.	Кујна	39.	Канал за атмосферски води инд.круг
13.	Лабораторија за хемиска анализа	40.	Таложник за атмосферски води инд. круг
13a	Погонска лабораторија	41.	Таложник за атмосферски води инд. круг
14.	Секундарно дробење	42.	Помошен магазин бр.2
14a	Терциерно дробење	43.	Канал за атмосферски води инд.круг
14б	Силоси флотација	43a.	Канал за атмосферски води инд.круг
15	Флотација	44.	Плато за материјали
15a	Склад за хемиски реагенси	44a.	Плато за материјали
16.	Згуснувач за олово	44b.	Плато за материјали
17.	Згуснувач за олово	45.	Пулповод – примарна линија
18.	Згуснувач за олово	45a.	Пулповод – секундарна линија
19.	Згуснувач за цинк	46.	Колектор јаловиште 3-2
20.	Силос за хидрозасип	47.	Јаловиште 1
21.	Зграда за хидрозасип Голема река	48.	Јаловиште 2
22.	Влез Голема река	49.	Јаловиште 3-1
23.	Трафостаница 35 kW	50.	Јаловиште 3-2
24.	Машинска работилница	51.	Вентилатор хор.16 о
25.	Лабораторија за рендгенска спектрометрија	52.	Комунист (извозно окно)
26.	Работни простории	53.	Времен таложник 1 хор.830
26a.	Гумара	54.	Времен таложник 2 хор.830
26b.	Тишлерска работилница	55.	Времен таложник 1 хор.830
26c.	Електро магазин	56.	Зафат за вода (Црвена река)
26d.	Машинска работилница	57.	Базен за индустриска вода (Црвена река)

26e.	Машинско одржување	58.	Барака зафат (р.Црвена)
26f.	Епирок	59.	Базен за вода
27.	Главен магацин	60.	Базен за вода
61.	Зафат за индустриска вода (Козја река)	83.	Настрешница за топла работа
62.	Базен за индустриска вода (Козја река)	84.	Епирок-Станица за преточување на масло
63.	Повратна вода пумпи јал.3 1 Фаза	85.	Контејнери епирок
64.	Хлорна станица	86.	Епирок-Перална
65.	Плато-Ремиза и колосек хор.830	87.	Плато за паркирање-Управна зграда на рудник
66.	Влез на хор.830	88.	Работилница за топла работа
67.	Пречистителна станица за фекални води	89.	Контејнери ХЈ4
68.	Склад за опасен отпад	90.	Заштитна решетка (бариера) Козја река
69.	Влез обиколен тунел р.Каменица	91.	Заштитна решетка (бариера) Црвена река
70.	Излез обиколен тунел р.Каменица	92.	Линија за прскалки (дренажа на ХЈ3.1)
71.	Чета за спасување	93.	Склад за општ отпад (нов)
72.	Канал петрова река	94.	Повратна линија за води-хор.830
73.	Колектор за Х.Ј.4 (ХЈ бр.4)	95.	Влез на Нископ Централ
74.	Хидројаловиште бр.4	96.	Трафостаница
75.	Времени таложници под ХЈ 4	97.	Станица за припрема на паста
76.	Линија за јамска вода	97a.	Згуснувач
77.	Пумпна станица за дренажни води	97b.	Систем за ретикулација
78.	Пловна станица на ХЈ4	98.	Пулповод од флотација до објект за припрема на засип
79.	Контролна шахта S9	99.	Цевковод за пренос на јаловина за суво одлагање
80.	Преливен орган ХЈ3-2	100.	Постројка за суво одлагање
81.	Линија за вода од таложно езеро ХЈ4	101.	Систем за управување со води од сувото одлагање
82.	Бензиска станица	102.	Бетонска база
		103.	Инсталација за суво одлагање

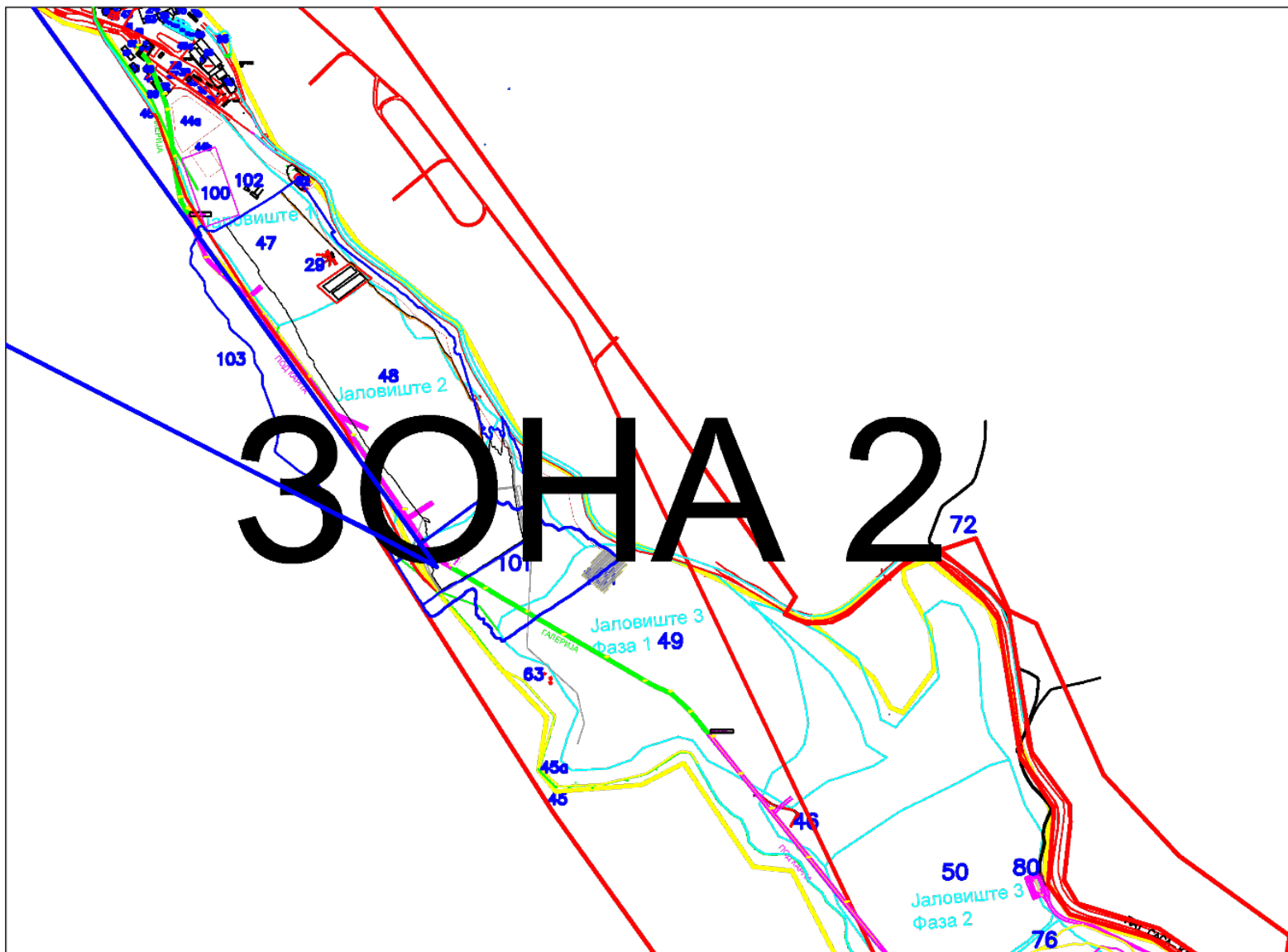


Местоположба на објекти во рамки на рудник САСА

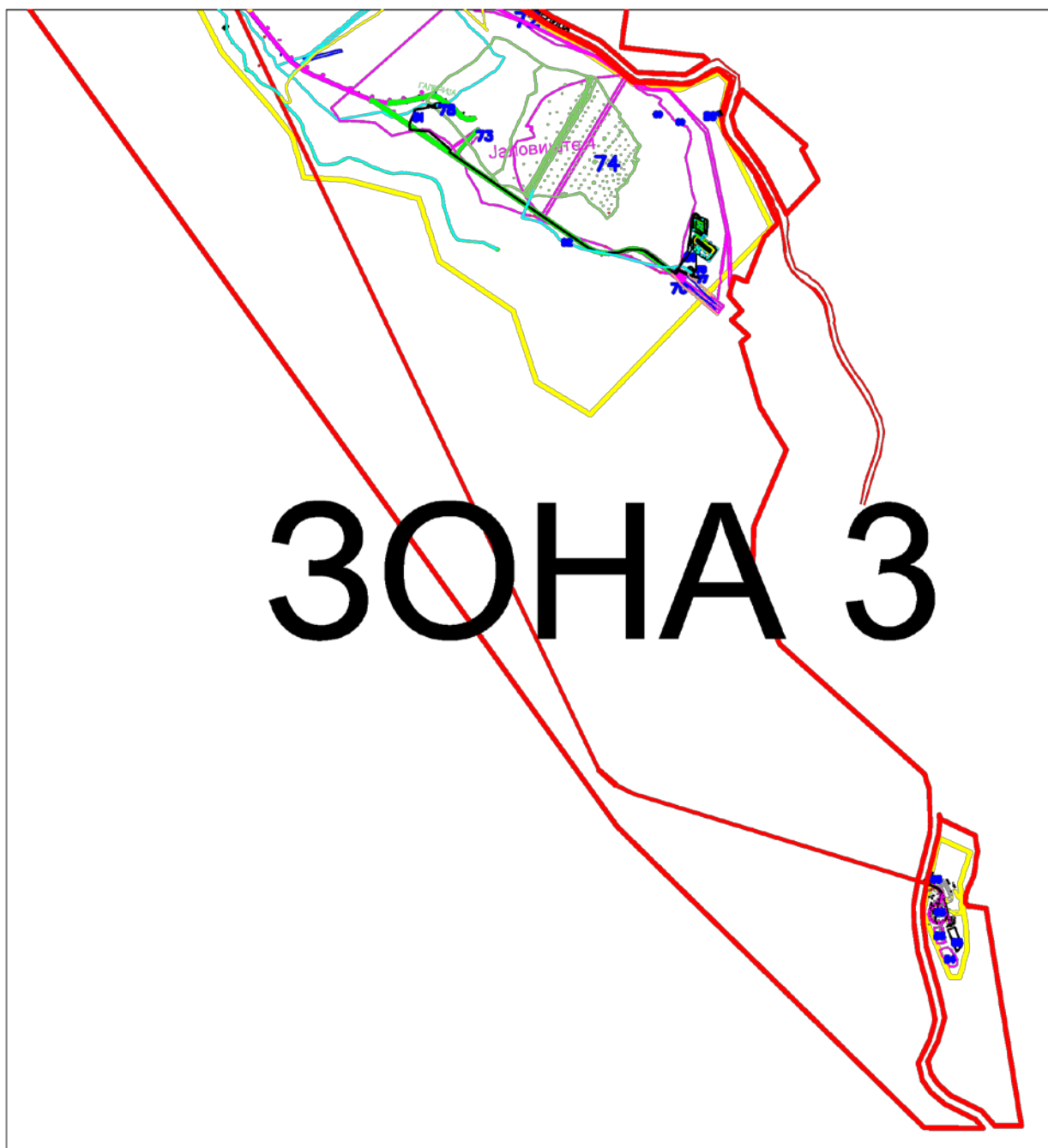
Скица на објекти во рудник САСА-Зона 1



Скица на објекти во рудник САСА-Зона 2



Скица на објекти во рудник САСА-Зона 3



Комуникација

Доколку сакате да контактирате со Органот на државната управа надлежен за работите од областа на животната средина (во понатамошниот текст Надлежниот орган) во врска со оваа Дозвола, ве молиме наведете го Бројот на Дозволата.

За било каква комуникација, контактирајте го Надлежниот орган Министерството за животна средина и просторно планирање на адресата Плоштад на Пресвета Богородица бр.3, 1000 Скопје, Република Северна Македонија.

Доверливост

Дозволата го обврзува Операторот да доставува податоци до Надлежниот орган. Надлежниот орган ќе ги стави податоците во јавните регистри, согласно потребите на Законот за животна средина. Доколку Операторот смета дека било кои од обезбедените податоци се деловно доверливи, може да се обрати до Надлежниот орган да ги из земе истите од регистарот, согласно Законот за животна средина. За да и овозможи на Надлежниот орган да определи дали податоците се деловно доверливи, Операторот треба истите јасно да ги дефинира и да наведе јасни и прецизни причини поради кои бара изземање. Операторот може да наведе кои документи или делови од нив ги смета за деловно или индустриски доверливи, согласно Законот за животна средина, чл.55 ст. 2, точка 4. Операторот ќе ја наведе причината поради која Надлежниот орган треба да одобри доверливост. Податоците и причината за доверливост треба да бидат приложени кон барањето за интегрирана еколошка Дозвола во посебен плик.

Промени во Дозволата

Оваа Дозвола може да се менува во согласност со Законот за животна средина.

Предавање на Дозволата при престанок на работа на инсталацијата

При делумен или целосен престанок со работа на инсталацијата, Операторот го известува органот. Со цел барањето да биде успешно, Операторот мора да му покаже на Надлежниот орган, согласно член 120 ст.3 од Законот за животна средина, дека не постои ризик од загадување и дека не се потребни понатамошни чекори за враќање на местото во задоволителна состојба.

Пренос на Дозволата

Пред да биде извршен целосен или делумен пренос на Дозволата на друго лице, треба да се изготви заедничко барање за пренос на Дозволата од страна на постоечкиот и предложениот сопственик, согласно член 118 од Законот за животна средина. Доколку Дозволата овластува изведување на посебни активности од областа на управувањето со отпад, тогаш е потребно да се приложи уверение за положен стручен испит за управување со отпад за лицето задолжено за таа активност.

Преглед на барани и доставени документи

Предмет	Датум	Коментар
Барање за Измена на А-Интегрирана еколошка дозвола УП1-11/3 бр.2549/2022	28.12.2022	Доставено е Барање за измена на А-Интегрирана еколошка дозвола
Барање одобрение за пробна работа и употреба на Станицата за припрема на паста и пополнување на откопаните простори во Рудник САСА, за период од 01 Јуни 2023 г. до издавање на Измена на А-интегрирана еколошка дозвола за Рудник САСА, УП1-11/3 бр.2549/2022	17.05.2023	Доставено е Барање одобрение за пробна работа и употреба на Станицата за припрема на паста и пополнување на откопаните простори во Рудник САСА, за период од 01 Јуни 2023 г. до издавање на Измена на А-ИЕД
Одобрување за пробна работа за период 01.06.2023 - 30.11.2023	16.06.2023	Одобрена пробна работа за период 01.06.2023 - 30.11.2023, со задолжителна примена на сите потребни мерки за заштита на околината и достава месечна информација/ извештај за извршена работа до МЖСПП и ДИЖС за времетраење на пробен период
Информација за пробна работа за месец јуни, УП1-11/3 бр.2549/2022	12.07.2023	И употреба на Станица за припрема на паста и пополнување на откопаните простори во Рудник САСА
Информација за пробна работа за месец јули, УП1-11/3 бр.2549/2022	07.08.2023	И употреба на Станица за припрема на паста и пополнување на откопаните простори во Рудник САСА

Објава на барање за Измена на А-Интегрирана еколошка дозвола УП1-11/3 бр.2549/2022	16.08.2023	Објавено е барањето за Измена на А-ИЕД во дневен печат, и на web страната на МЖСПП, на ден 19.08.2023год.
Известување до институциите со Прилог-на Барање за Измена на А-Интегрирана еколошка дозвола УП1-11/3 бр.2549/2022	16.08.2023	Доставен е примерок од барањето и дополнување на барањето за измена на А-ИЕД, до Министерство за здравство
Известување до институциите со Прилог-на Барање за Измена на А-Интегрирана еколошка дозвола УП1-11/3 бр.2549/2022	16.08.2023	Доставен е примерок од барањето и дополнување на барањето за измена на А-ИЕД, до Државен инспекторат за животна средина
Известување до институциите со Прилог-на Барање за Измена на А-Интегрирана еколошка дозвола УП1-11/3 бр.2549/2022	16.08.2023	Доставен е примерок од барањето и дополнување на барањето за измена на А-ИЕД, до Министерство за економија
Известување до институциите со Прилог-на Барање за Измена на А-Интегрирана еколошка дозвола УП1-11/3 бр.2548/2022	16.08.2023	Доставен е примерок од барањето и дополнување на барањето за измена на А-ИЕД, до општина Македонска Каменица
Записник УП1-11/3 бр.2549/2022	26.10.2023	Од реализиран увид во инсталацијата по однос на постапката за Измена на А-ИЕД
Доставна на дополнителни информации бр.11-6136/1	31.10.2023	Согласно Записник од реализиран увид постапено од страна на операторот
Информација за пробна работа за месец август УП1-11/3 бр.2549/2022	14.09.2023	И употреба на Станица за припрема на паста и пополнување на откопаните простори во Рудник САСА
Информација за пробна работа за месец септември УП1-11/3 бр.2549/2022	19.10.2023	И употреба на Станица за припрема на паста и пополнување на откопаните простори во Рудник САСА

Информација за пробна работа за месец октомври, УП1-11/3 бр.2549/2022	07.11.2023	И употреба на Станица за припрема на паста и пополнување на откопаните простори во Рудник САСА
Барање за продолжување на одобрение за пробна работа и употреба на Станицата за припрема на паста и пополнување на откопаните простори во Рудник САСА, за период од 01ви декември 2023 г. до издавање на Измена на А-интегрирана еколошка дозвола за Рудник САСА, УП1-11/3 бр.2549/2022	29.11.2023	Доставено е Барање за продолжување на одобрение за пробна работа и употреба на Станицата за припрема на паста и пополнување на откопаните простори во Рудник САСА, за период од 01 ^{ви} декември 2023 г. до издавање на Измена на А-ИЕД
Одобрување за продолжување на пробна работа за период до 31.01.2024 година	29.11.2023	Одобрено продолжување на пробна работа за период до 31.01.2024
Објава на Нацрт А-ИЕД УП1-11/3 бр.2549/2022	18.01.2023	Објавена е Нацрт Измената на А-ИЕД во дневни весници и на веб страната од министерството
Измена на А-ИЕД УП1-11/3 бр.2549/2022		Одлучено позитивно
Лице кое ја води постапката:	Светлана Глигорова	Потпис:
Раководител на одделение за ИСКЗ	Besa Tateshi	Потпис:
Раководителна сектор за ИЗУР	Nazim Aliti	Потпис:
Управа за животна средина Директор	Hisen Xhemaili	Потпис:

Нацрт Измена на А-Интегрирана Еколошка Дозвола

Закон за животна средина

Дозвола

Број на Дозвола: УП1-11/3-2549/2022

Надлежниот орган за животна средина во рамките на својата надлежност во согласност со член 95 од Законот за животна средина (Службен весник на РМ бр. 53/05, 81/05, 24/07, 159/08, 83/09, 48/2010, 124/10, 51/2011, 123/12, 93/13, 187/13, 42/14, 44/15, 129/15, 192/15, 39/16, 28/18, 65/18, 99/18 и “Службен весник на Република Северна Македонија“ бр.89/22 и 171/22) го овластува:

Операторот: **Рудник САСА ДООЕЛ Македонска Каменица**

со регистрирано седиште на

Адреса: **ул. Рударска бр. 28**

Поштенски број Град: **2304 – Македонска Каменица**

Држава: **Република Северна Македонија**

Број на регистрација на компанијата: **6006094**

да раководи со Инсталацијата

Цело име на инсталацијата: **Рудник САСА ДООЕЛ Македонска Каменица**

Адреса: **ул.Рударска бр. 28**

Поштенски број Град: **2304-Македонска Каменица**

МИНИСТЕР/MINISTĚR
Каја Шукова

Овластен да потпише во име на Надлежниот орган за животна средина

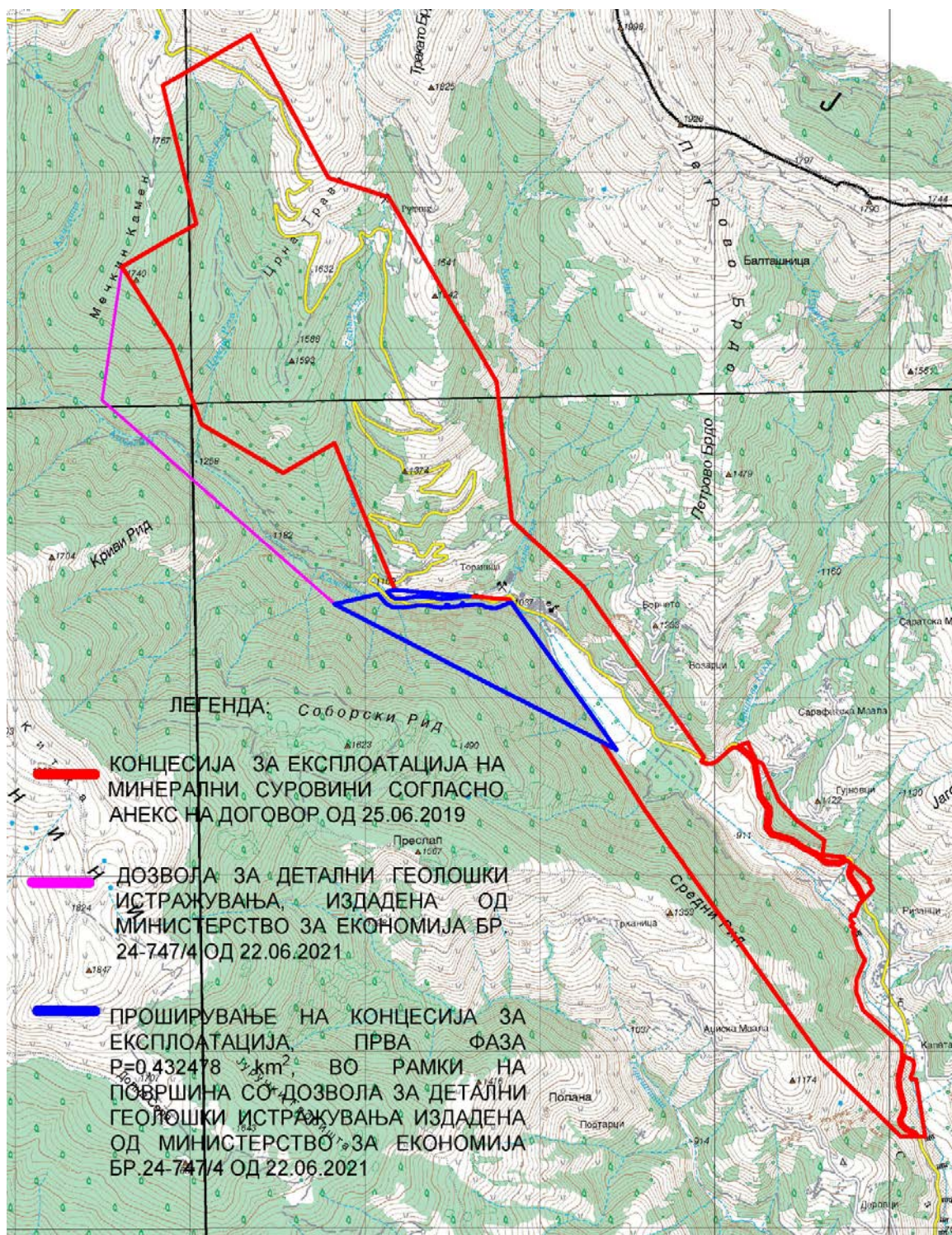
Услови 1. Инсталација за која се издава дозволата

Операторот е овластен да изведува активности и/или поврзани активности наведени во Табела 1.1.1.а

Табела 1.1.1(а)		
Активност од Анекс 1 од Уредбата за определување на инсталациите за кои се издава интегрирана еколошка дозвола со временски распоред за поднесување оперативни планови	Опис на наведената активност	Граници на наведената активност
2. Производство и преработка на метали 2.5(а) Инсталации за производство на обоени метали од руда, концентрати или секундарни сировини со металуршки, хемиски или соелектролитски постапки; 5.6 Инсталации за управување со отпад од рудници	Ископ на руда, транспорт, дробење, флотација, концентрирање и складирање на готов производ-селективен концентрат на олово и цинк, згуснување и подготовка на паста за пополнување, филтрирање и суво одлагање на јаловина и хидројаловиште за одложување на преостанатата флотациска јаловина.	900 000 тони сува руда/год. 45.000 тони/год. оловен концентрат; 52.000 тони/год. цинков концентрат
Табела 1.1.1(б)		
Основни и придружни активности		
Активност од Анекс		
5.6 Инсталации за управување со отпад од рудници:		
- Суво одлагање на јаловина	Композитен базален структурен систем дизајниран за суво одлагање на јаловина, вклучително и инфилтрациска бариера со хидраулична спроводливост од најмалку $1 \times 10^{-9} \text{m/s}$, за суво одлагање	
- Станица за припрема на паста со придружен цевковод за транспорт на пастата (јаловина, цемент и вода);	Транзиција во метод на откопување со пополнување на празни простори	
- Постоечко Хидројаловиште бр.4	За одложување на преостанатата флотациска јаловина	

Активностите овластени во условите 1.1.1а ќе се одвиваат само во рамките на локацијата на инсталацијата, прикажана подолу во планот.

Табела 1.1.2	
Документ	Координати на локацијата



Ситуациона карта на Рудник САСА

Табела 1 Координати на концесија за експлоатација на минерални сировини на Рудник САСА согласно Анексот на Договорот бр. 24-3303/1 од 25.06.2019 година

Поле 1

Точка	Координата у	Координата х
T-1	7628152	4661525
T-2	7628065	4661526
T-3	7627611	4661971
T-4	7626600	4663377
T-5	7626352	4663765
T-6	7626437	4663720
T-7	7625821	4664573
T-8	7625167	4664627
T-9	7624820	4665460
T-10	7624526	4665291
T-11	7624058	4665567
T-12	7623888	4666020
T-13	7623602	4666461
T-14	7624027	4666706
T-15	7623836	4667490
T-16	7624200	4667700
T-17	7624339	4667778
T-18	7624786	4666967
T-19	7625131	4666857
T-20	7625750	4665811
T-21	7625838	4665023
T-22	7626248	4664647
T-23	7626938	4663678
T-24	7626923	4663654
T-25	7626954	4663641
T-26	7626988	4663643
T-27	7627012	4663655
T-28	7627088	4663722
T-29	7627112	4663735
T-30	7627135	4663730
T-31	7627201	4663674
T-32	7627221	4663647
T-33	7627252	4663455
T-34	7627299	4663384
T-35	7627298	4663368
T-36	7627291	4663277

Точка	Координата у	Координата х
T-37	7627321	4663236
T-38	7627437	4663202
T-39	7627506	4663157
T-40	7627577	4663120
T-41	7627633	4663072
T-42	7627716	4663068
T-43	7627759	4663091
T-44	7627779	4663074
T-45	7627764	4663022
T-46	7627770	4662995
T-47	7627814	4662938
T-48	7627848	4662863
T-49	7627828	4662842
T-50	7627802	4662777
T-51	7627784	4662784
T-52	7627776	4662756
T-53	7627795	4662734
T-54	7627780	4662720
T-55	7627805	4662697
T-56	7627794	4662687
T-57	7627822	4662592
T-58	7627861	4662528
T-59	7627813	4662415
T-60	7627811	4662345
T-61	7627851	4662241
T-62	7628065	4662049
T-63	7628072	4662028
T-64	7628074	4661975
T-65	7628073	4661960
T-66	7628055	4661890
T-67	7628049	4661853
T-68	7628050	4661826
T-69	7628055	4661788
T-70	7628074	4661720
T-71	7628081	4661686
T-72	7628073	4661656
T-73	7628056	4661622
T-74	7628062	4661596
T-75	7628074	4661579
T-76	7628095	4661561

Точка	Координата у	Координата Х
T-77	7628141	4661538

Поле 2

Точка	Координата у	Координата Х
T-1	7627190	4663760
T-2	7627139	4663743
T-3	7627141	4663742
T-4	7627208	4663689
T-5	7627236	4663656
T-6	7627268	4663462
T-7	7627321	4663389
T-8	7627322	4663365
T-9	7627313	4663283
T-10	7627332	4663251
T-11	7627446	4663216
T-12	7627514	4663169
T-13	7627586	4663133
T-14	7627640	4663086
T-15	7627712	4663083
T-16	7627745	4663104
T-17	7627738	4663110
T-18	7627617	4663123
T-19	7627628	4663206
T-20	7627474	4663317
T-21	7627368	4663431
T-22	7627274	4663641
T-23	7627236	4663659

Поле 3

Точка	Координата у	Координата Х
T-1	7627890	4662978
T-2	7627884	4662972
T-3	7627908	4662927
T-4	7627861	4662877
T-5	7627826	4662945
T-6	7627785	4663002
T-7	7627780	4663022
T-8	7627796	4663060

T-9	7627890	4662978
-----	---------	---------

Поле 4

Точка	Координата у	Координата х
T-1	7628168	4661525
T-2	7628148	4661548
T-3	7628102	4661571
T-4	7628083	4661588
T-5	7628074	4661602
T-6	7628069	4661621
T-7	7628084	4661651
T-8	7628094	4661685
T-9	7628086	4661723
T-10	7628066	4661791
T-11	7628062	4661827
T-12	7628061	4661853
T-13	7628067	4661887
T-14	7628085	4661958
T-15	7628086	4661975
T-16	7628086	4661985
T-17	7628088	4661979
T-18	7628139	4661954
T-19	7628142	4661931
T-20	7628140	4661919
T-21	7628139	4661910
T-22	7628137	4661894
T-23	7628130	4661880
T-24	7628125	4661868
T-25	7628124	4661855
T-26	7628128	4661850
T-27	7628134	4661850
T-28	7628155	4661847
T-29	7628207	4661525

Табела 2 Координати за проширување на концесија за експлоатација прва фаза Р=0,432478 km², во рамки на површина со Дозвола за детални геолошки истражувања издадена од Министерство за економија бр. 24-747/4 од 22.06.2021

ПОЛЕ 1

Точка	Координата у	Координата х
T32	7625593.1	4664591.8
T33	7625431.6	4664576.3
T34	7625360.0	4664588.0
T35	7625289.7	4664588.0
T36	7625206.4	4664577.4
T37	7625169.8	4664577.4
T38	7625148.8	4664588.5
T39	7625123.4	4664616.9
T3	7625167.0	4664627.0

ПОЛЕ 2

Точка	Координата у	Координата х
T10	7624820.9	4664546.7
T11	7625067.8	4664604.0
T12	7625117.6	4664548.4
T13	7625157.4	4664527.4
T14	7625209.5	4664527.4
T15	7625292.8	4664538.0
T16	7625355.9	4664538.0
T17	7625429.7	4664526.0
T18	7625453.4	4664528.0
T19	7625460.2	4664543.4
T20	7625474.6	4664540.3
T21	7625470.7	4664529.5
T22	7625537.0	4664535.7
T23	7625554.3	4664553.3
T24	7625556.6	4664552.1
T25	7625556.4	4664537.5
T26	7625625.4	4664545.1
T27	7625661.4	4664543.5
T28	7625698.0	4664526.6
T29	7625746.9	4664522.9
T30	7625822.1	4664553.5
T31	7625835.5	4664553.0
T1	7626437.0	4663720.0

- 1.1.3 Инсталацијата ќе работи, ќе се контролира и ќе се одржува и емисиите ќе бидат такви како што е наведено во оваа дозвола. Сите програми кои треба да се изготват според условите на оваа Дозвола стануваат дел од дозволата.
- 1.1.4 Оваа Дозвола е само за потребите на ИСКЗ според Законот за животната средина (Службен Весник на РМ 53/05, 81/05, 24/07,159/08, 83/09, 48/2010, 124/10, 51/2011, 123/12, 93/13, 187/13, 42/14 44/15, 129/15, 192/15, 39/16, 28/18, 65/18 и “Службен весник на Република Северна Македонија“ бр.89/22 и 171/22) и ништо во оваа Дозвола не го ослободува Операторот од обврските за исполнување на условите и барањата од други закони и подзаконски акти.
- 1.1.5 Без претходно известување до и претходна писмена согласност од МЖСПП, не се дозволени измени или реконструкции кои ќе предизвикаат или може да предизвикаат:
- а).промена или зголемување на: природата или количеството на емисии, опсегот на процесите кои се изведуваат, горивата, меѓупроизводите или производите.
- Б).управување и контрола на инсталацијата со негативно влијание врз животната средина

2. Работа на инсталацијата

2.1 Техники на управување и контрола

2.1.1 Инсталацијата за која се издава Дозволата, согласно условите во Дозволата, ќе биде управувана и контролирана онака како што е опишано во документите наведени во Табела 2.1.1, или на друг начин договорен со Надлежниот орган во пишана форма.

Табела 2.1.1 Управување и контрола		
Опис	Документ	Дата кога е примено
Управување и контрола на инсталацијата: -организациона структура; -одговорности и овластувања на раководството на Рудник САСА	Барање за Измена на А-ИЕД, УП1-11/3-2549/2022, Прилог III.1 и III.2	28.12.2022
Политика за одржливост	Барање за Измена на А-ИЕД, УП1-11/3-2549/2022, Прилог III.3 и Дополнителен кон Прилог III	28.12.2022
Интегриран систем за управување на квалитет, животна средина и безбедност и здравје при работа	Барање за Измена на А-ИЕД, УП1-11/3-2549/2022, Прилог III.4	28.12.2022
Организациона шема на менаџмент на Рудник САСА	Барање за Измена на А-ИЕД, УП1-11/3-2549/2022, Дополнителен кон Прилог III.1	28.12.2022
Копија од сертификат за управување со здравје и безбедност при работа ISO 45001:2018	Барање за Измена на А-ИЕД, УП1-11/3-2549/2022, Прилог III и Дополнителен кон Прилог III	28.12.2022
Копија од сертификат за управување со животна средина ISO 14001:2015	Барање за Измена на А-ИЕД, УП1-11/3-2549/2022, Барање за Измена на А-ИЕД, Прилог III и Дополнителен кон Прилог III	28.12.2022
Копија од сертификат за управување со квалитет ISO 9001:2015	Барање за Измена на А-ИЕД, УП1-11/3-2549/2022, Барање за Измена на А-ИЕД, Прилог III и Дополнителен кон Прилог III	28.12.2022
Копија од Сертификат за акредитација ISO 17025:2006	Барање за Измена на А-ИЕД, УП1-11/3-2549/2022, Прилог III и Дополнителен кон Прилог III	28.12.2022
Листа на постапки согласно интегрираниот систем за	Барање за Измена на А-ИЕД, УП1-11/3-2549/2022, Барање за	28.12.2022

управување со инсталацијата	Измена на А-ИЕД, Прилог III и Додаток кон Прилог III	
Динамички план за затворање на ХЈ 3.2 во Рудник САСА	Барање за Измена на А-ИЕД, УП1-11/3-2549/2022, (ажуриран доставен електронски и во МЖСПП, УП1-11/3-2549/2022, од 12.04.2023)	28.12.2022

- 2.1.2 Целата инсталација, опремата и техничките средства користени во управувањето со Инсталацијата за која се издава дозволата ќе бидат одржувани во добра оперативна состојба.
- 2.1.3 Во инсталацијата за која се издава Дозволата ќе работи персонал кој е соодветно обучен и целосно запознаен со барањата од Дозволата.
- 2.1.4 Копија од Дозволата и оние делови од барањето кои се земени предвид во оваа Дозвола ќе бидат во секое време достапни до секој вработен чии должности се поврзани со некој од условите во оваа Дозвола.
- 2.1.5 Целиот персонал ќе биде целосно запознаен со оние условите од Дозволата кои се однесуваат на нивните обврски и ќе им биде обезбедена соодветна обука и пишани инструкции за работа, со цел да им помогнат во извршување на нивните обврски.
- 2.1.6 Операторот ќе му ги достави на Надлежниот орган Програмата за управување со животна средина (ПУЖС) и Распоредот на целите и задачите за заштита на животната средина со комплетен преглед на сите операции, процеси, опции и можности за енергетска ефикасност и намалување на отпад, изготвени во рамките на Стандардот за животна средина на секои 12 месеци како дел од Годишниот Извештај за Животна Средина (ГИЖС).
- 2.1.7 Регистер на загадувачи и пренос на загадувачки материји (РЗПЗМ)
- 2.1.7.1 Во рок од 3 (три) месеци од датумот на издавање на оваа Дозвола, Операторот ќе ја договори со Надлежниот орган листата на супстанции кои ќе бидат вклучени во РЗПЗМ како и методологијата користена при нивно определување.
- 2.1.6 Инсталацијата ќе има соодветно квалификувано и искусно одговорно лице за животна средина.
- 2.1.7 Операторот ќе му ги достави на Надлежниот орган, Програма за управување со животна средина (ПУЖС) и Распоредот на целите и задачите за заштита на животната средина со комплетен преглед на сите операции, процеси, опции и можности за енергетска ефикасност и намалување на отпад, изготвени во рамките на Стандардот за животна средина на секои 12 месеци како дел од Годишниот Извештај за Животна Средина (ГИЖС).

2.1.7.1 Како дел од ГИЖС, операторот ќе подготви и ќе достави до Надлежниот орган Извештај за програмата, вклучувајќи ги успехите во постигнувањето на договорените цели. Таквите извештаи ќе се чуваат во рамките на инсталацијата за период не помал од 7(седум) години и ќе се достапни за инспекција од овластените лица на Надлежниот орган.

2.1.8 Документација

2.1.9.1 Операторот ќе воспостави и одржува систем за документација на управувањето со животната средина, кој ќе биде достапен за увид на Надлежниот орган.

2.1.9 Корективни мерки

2.1.10.1 Операторот ќе воспостави процедури според кои ќе се преземат корективни мерки доколку специфицираните барања од Дозволата не се исполнети. Во процедурите треба да се дефинираат одговорноста и овластувањето за иницирање на понатамошна истрага и корективни активности во случај на пријавени прекршувања.

2.1.10 Подигање на свеста и обука

2.1.10.1 Операторот ќе воспостави и одржува процедури за идентификување на потребите за обука и за обезбедување на соодветна обука на целиот персонал чија работа може да има значително влијание врз животната средина. Операторот е должен да ги чува записите од обуките.

2.1.11 Програма за одржување

2.1.11.1 Сите постројки, опремата и техничките делови кои се во функција на инсталацијата треба да се одржуваат во добра работна состојба.

2.1.11.2 Операторот ќе воспостави и одржува програма за одржување на целата инсталација и соодветната придружна опрема која може да има влијание врз животната средина, базирана на упатствата издадени од страна на производителот/добавувачот или изведувачот на таа опрема. Како додаток кон програмата треба да се обезбеди и соодветно чување на записите и контролните тестирања.

2.2 Суровини (вклучувајќи ја и водата)

2.2.1 Операторот, согласно условите во Дозволата, ќе користи суровини (вклучувајќи ја и водата) онака како што е опишано во документите наведени во Табела 2.2.1, или на друг начин договорен со Надлежниот орган во пишана форма.

Табела 2.2.1: Суровини (вклучувајќи и вода)		
Опис	Документ	Дата кога е примено
Листа на главни и помошни суровини кои се користат во производниот процес	Барање за Измена на А-ИЕД, УП1-11/3-2549/2022, Прилог IV.1	28.12.2022

Главни суровини кои се користат во инсталацијата	Барање за Измена на А-ИЕД, УП1-11/3-2549/2022, Прилог IV.2	28.12.2022
Помошни материјали и други супстанции	Барање за Измена на А-ИЕД, УП1-11/3-2549/2022, Прилог IV.3	28.12.2022
Горива, масла и масти - електрична енергија - вода; - реагенси и хемикалии; - Пенливци-DOW froth 200;	Барање за Измена на А-ИЕД, УП1-11/3-2549/2022, Прилог IV.4	28.12.2022
Дополнителни суровини: - компримиран воздух; - суровини за производство на бетон во бетонска база и цемент за припрема на паста	Барање за Измена на А-ИЕД, УП1-11/3-2549/2022, Прилог IV.5	28.12.2022
Опис на готов производ	Барање за Измена на А-ИЕД, УП1-11/3-2549/2022, Прилог IV.6	28.12.2022
Табеларен приказ на потрошени количини вода и енергенс	Барање за Измена на А-ИЕД, УП1-11/3-2549/2022, Додаток кон Прилог IV	28.12.2022
Ракување со суровини, меѓупроизводи и производи: - магацин за експлозивни и детонатори; - главни магацини за експлозивни и детонатори; - јамски магацини за експлозивни и детонатори; - складирање на горива и мазива; - станица за складирање и дистрибуција на масла; - бензиска пумпа; - Складиште за пропан-бутан; - бетонска база; - складишта за ископана руда и за издробена руда; - одделение за реагенси - погонска лабораторија - складишта за хемикалии; - силоси за цемент;	Барање за Измена на А-ИЕД, УП1-11/3-2549/2022, Прилог V.1	28.12.2022
Детали за суровини, меѓупроизводи, производи поврзани со процесите, а кои се употребуваат или се создадени на локацијата	Барање за Измена на А-ИЕД, УП1-11/3-2549/2022, Анекс, Табела IV.1.1 и Табела IV.1.2	28.12.2022

2.2.2 Операторот на секои 12 (дванаесет) месеци ќе врши ревизија на количеството на употребена вода во инсталацијата со цел да ги идентификува начините за поефикасно користење на истата. Заклучоците од оваа ревизија ќе бидат вклучени во извештајот дефиниран во Додаток 2 (Распоред на целите и задачите за животната средина).

2.2.3 Носителот на дозволите за користење на вода за технолошки потреби е должен загубите во водоснабдителниот систем да ги сведе на минимум, како и да ги превземе сите потребни мерки за тоа.

2.2.4 Редовно да се следи количината на зафатената вода со намена за технолошки и санитарни потреби и употреба на водоснабдителен систем со придружни објекти и редовно да се води уредна евиденција на мерачите на проток.

2.2.5 Операторот ќе направи проценка на ефикасноста на употребените сировини во сите процеси, со особено внимание на намалување на создавањето отпад. Проценката треба да се базира на најдобрите меѓународни искуства за овој вид на активност. Онаму каде што се идентификувани можни подобрувања, истите треба да се вклучат во Распоредот на целите и задачите за животната средина.

2.2.6 Операторот во магацините за репроматеријали ќе има соодветен капацитет на опрема и/или соодветни апсорпциски материјали за да го задржат и апсорбираат било кое протекување во инсталацијата. Употребениот апсорпциски материјал ќе се складира на соодветно место се до негово отстранување во согласност со Надлежниот орган.

2.3 Техники на работа

2.3.1 Инсталацијата за која се издава Дозволата, согласно условите во Дозволата, ќе се води на начин и со примена на техники опишани во документите наведени во Табела 2.3.1, или на друг начин договорен со Надлежниот орган во пишана форма.

Табела 2.3.1: Техники на работа		
Опис	Документ	Дата кога е примено
Опис на инсталацијата, нејзините технички делови и директно поврзани активности	Барање за Измена на А-ИЕД, УП1-11/3-2549/2022, Прилог II	28.12.2022
Листа на објекти во рамките на Инсталацијата	Барање за Измена на А-ИЕД, УП1-11/3-2549/2022, Прилог II Табела 3	28.12.2022
Технолошки процеси и инсталирана опрема	Барање за Измена на А-ИЕД, УП1-11/3-	28.12.2022

	2549/2022, Прилог II.3	
Постројка за припрема на паста со придружни објекти – опис на технолошки процес, систем за ретикулација, пулповод; -процесни дијаграми во постројката ; -Диспозиција на опрема во Станицата за припрема на паста; -Штранг шема на водовод, хидрантска мрежа, фекална и атмосферска канализација во Станицата за припрема на паста;	Барање за Измена на А-ИЕД, УП1-11/3-2549/2022, Прилог II.4 и Додаток кон Прилог II	28.12.2022
Поставеност на бетонскиот канал и челичниот мост над Козја река	Барање за Измена на А-ИЕД, УП1-11/3-2549/2022, Прилог II.4 Слика 33	28.12.2022
Опис на Постројката за суво одлагање и Инсталацијата за суво одлагање со процесот на добивање на сува јаловина и начинот на одлагање на сува јаловина	Барање за Измена на А-ИЕД, УП1-11/3-2549/2022, Прилог II.5	28.12.2022
Директно поврзани активности во Инсталацијата	Барање за Измена на А-ИЕД, УП1-11/3-2549/2022, Прилог II.6	28.12.2022
Вентилирање -Вентилациона карта на подземните јами на инсталацијата;	Барање за Измена на А-ИЕД, УП1-11/3-2549/2022, Прилог II.7 и Додаток кон Прилог II	28.12.2022
Служба за електроодржување	Барање за Измена на А-ИЕД, УП1-11/3-2549/2022, Прилог II.8	28.12.2022
Водоснабдување на Рудник САСА	Барање за Измена на А-ИЕД, УП1-11/3-2549/2022, Прилог II.9	28.12.2022
Одведување на отпадни води	Барање за Измена на А-ИЕД, УП1-11/3-2549/2022, Прилог II.10	28.12.2022
Останати помошни процеси	Барање за Измена на А-ИЕД, УП1-11/3-2549/2022, Прилог II.11	28.12.2022

2.3.2 Се задолжува Операторот на инсталацијата, при обложување/изолација на базалната структура на основата на инсталацијата за суво одлагање со вклучување на инфилтрациска бариера, без отстапување, да се постигне хидраулична спроводливост од најмалку 1×10^{-9} m/s.

2.3.3 Карактеристиките на GCL материјалот што треба да се вгради во основата на инсталацијата за суво одлагање да бидат во согласност со задолжувањето од МЖСПП, УП1-11/4-1765/2021 од 12.08.2022год.

2.3.4 Се препорачува враќање на отпадот од екстракција во јамите по вадењето на минералите, до степен до кој тоа е технички и економски изводливо и безбедно за животна средина согласно со постојните стандарди за животната средина.

2.3.5 Се препорачува, испитување на алтернативни флотациски реагенси кои имаат значително помало штетно влијание врз здравјето на луѓето и животната средина, а притоа поголемо искористување на корисните компоненти и повисок квалитет на произведени концентрати.

2.3.6 Се задолжува Операторот на инсталацијата, да сите цевководи за одведување на пулпата до хидројаловиштето ги одржува во добра работна кондиција, како превентивна мерка за спречување на хаварии.

2.3.7 Се препорачува, доколку е тоа возможно да се зголеми процентот на повратна вода од хидројаловиштето во технолошкиот процес, а со цел намалување на процентуалниот дел на чиста вода.

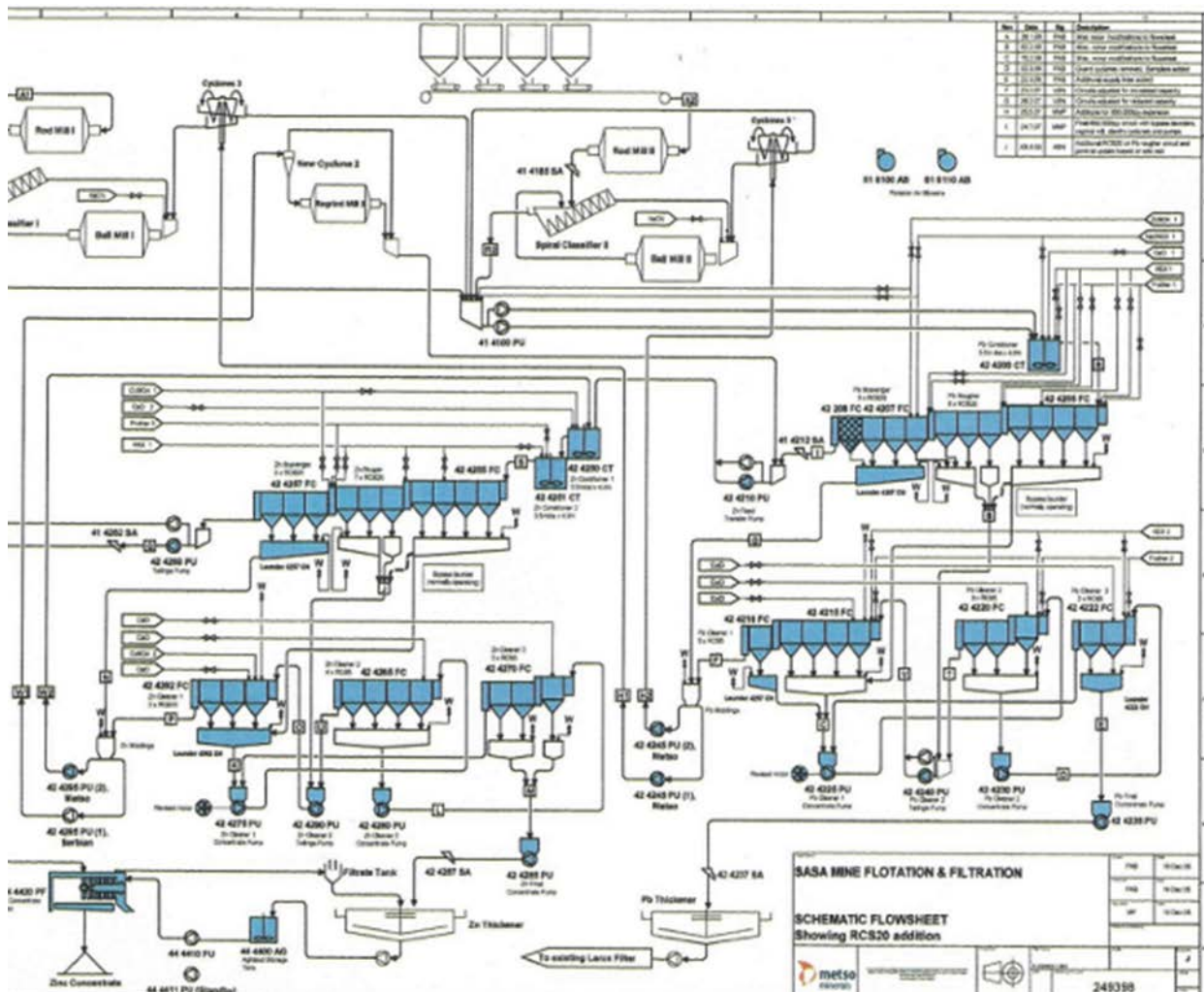
2.3.8 Да се поттикне, обновата на отпадот од екстракција преку рециклирање, повторна употреба или негово доведување во употреблива состојба, каде што тоа е безбедно по животната средина, согласно со постојните стандарди за животна средина.

2.3.9 Се задолжува инсталацијата, да пред одпочнување на процесот на суво одлагање на јаловина, да изврши соодветни анализи и истите ги примени, во однос на постигнување на потребната стабилност на планираната површина.

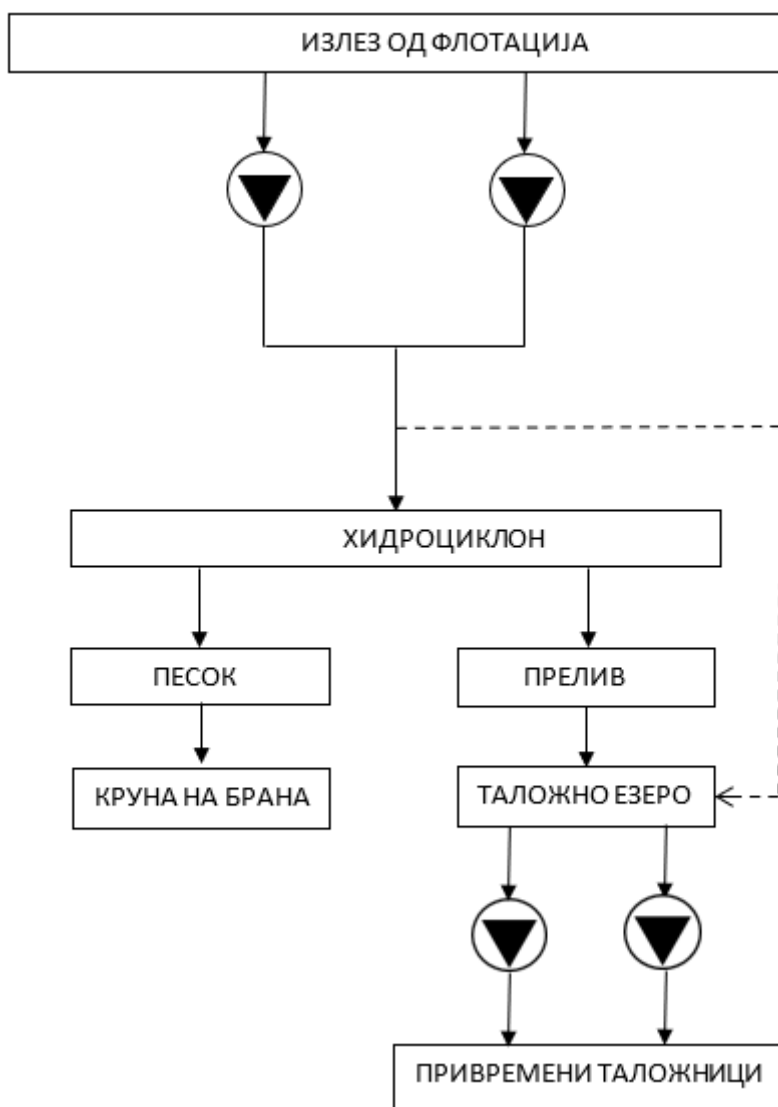
2.3.10 Се задолжува инсталацијата, да при припрема на хемикалиите потребни во производниот процес се придржува на соодветни техники и методи кои овозможуваат најголем степен на сигурност за спречување на несакани хаварии.

Шематски приказ на процеси кои се одвиваат во рамки на инсталацијата рудник САСА

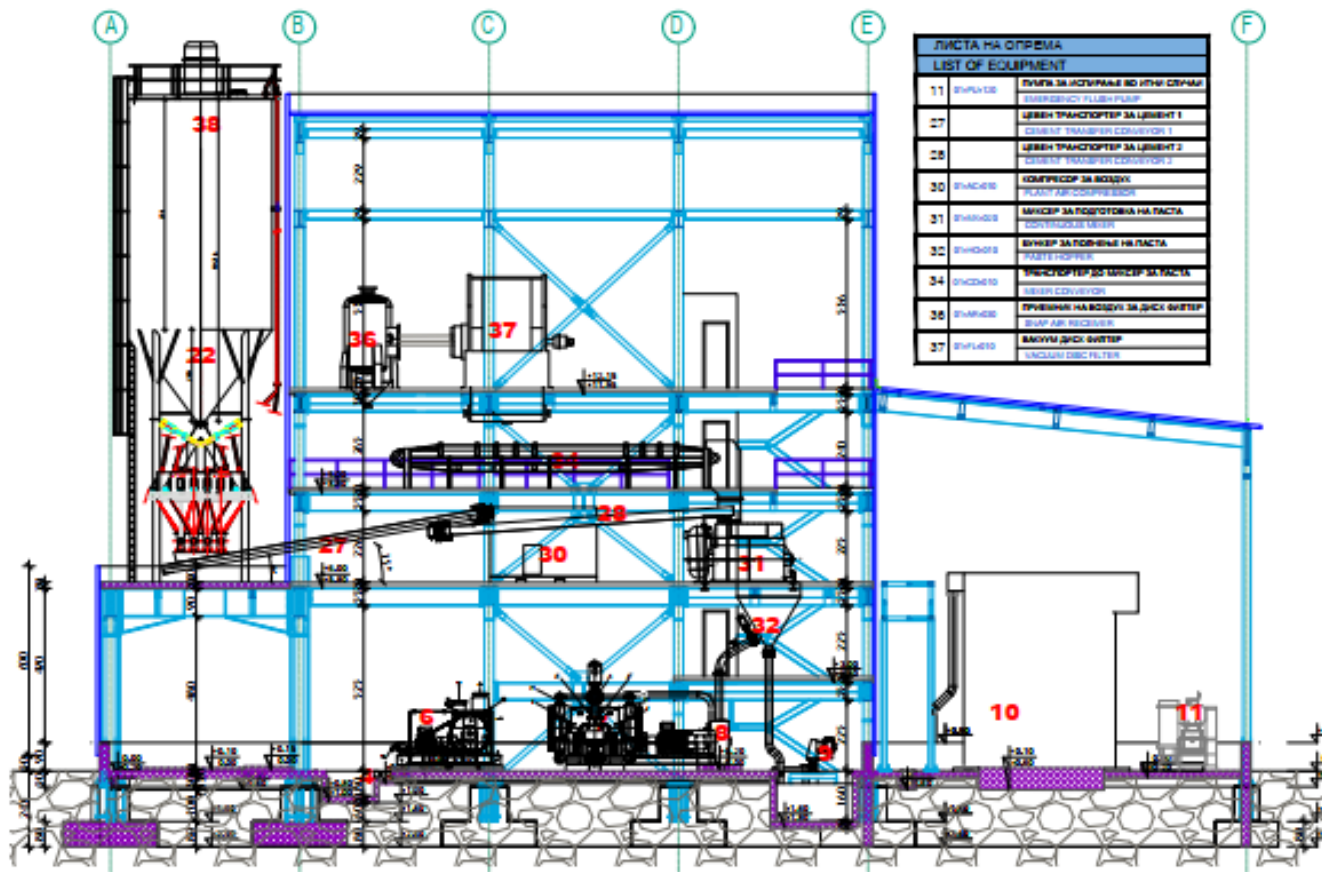




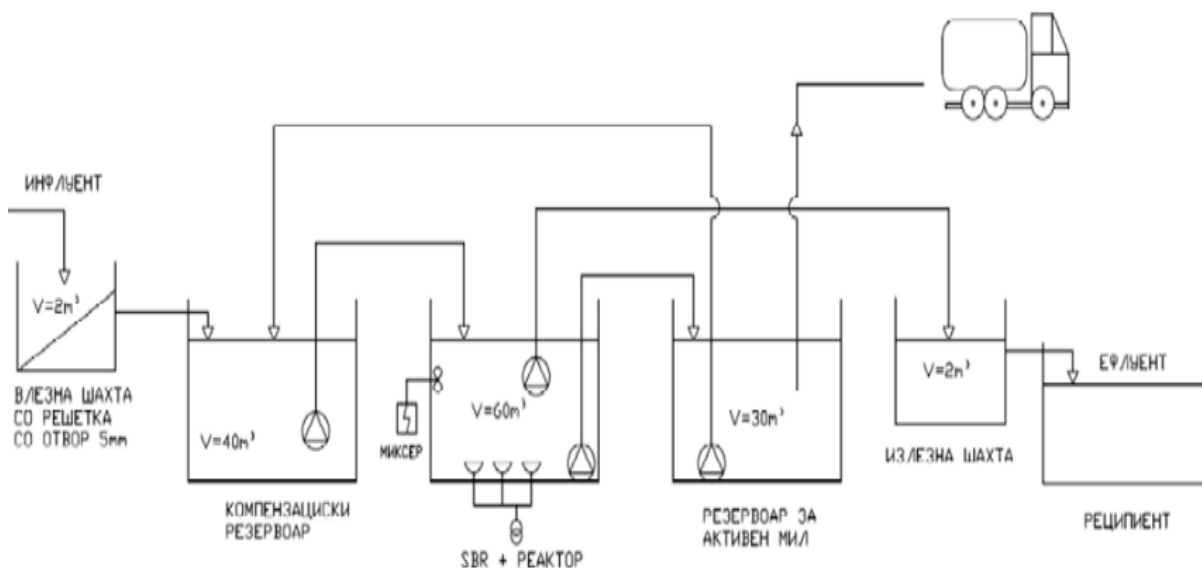
Технолошка шема на флотација во инсталацијата рудник САСА



Шема за одложување на јаловина во рудник САСА



Станица за припрема на паста



Шема на процесите на пречистителна станица тип SBR 500 ПЛУС

2.4 Заштита на подземните води

2.4.1 Инсталацијата за која се издава Дозволата, согласно условите во Дозволата, ќе биде контролирана како што е опишано во документите наведени во Табела 2.4.1, или на друг начин договорен со Надлежниот орган во пишана форма.

Табела 2.4.1: Заштита на подземните води		
Опис	Документ	Дата кога е примено
<p>Ракување со суровини, горива, меѓупроизводи и производи во рудник САСА:</p> <ul style="list-style-type: none"> -магацин за експлозивни и детонатори; -Главни магацини за експлозивни и детонатори; -Јамски магацини за експлозивни средства; -Складирање на горива и мазива; -Станца за складирање и дистрибуција на масла; -Бензиска пумпа; -Складиште за пропан-бутан; 	<p>Барање за Измена на А-ИЕД, УП1-11/3-2549/2022, Прилог V.1.1, 2, 3 и 4</p>	<p>28.12.2022</p>

-Бетонска база		
Други складишта во рудник САСА: -складишта за откопана руда; -складишта за издробена руда; -одделение за реагенси; -складиште за хемикалии; -погонска лабораторија; -силоси за цемент;	Барање за Измена на А-ИЕД, УП1-11/3-2549/2022, Прилог V.1.5	28.12.2022
Транспортни системи во рудник САСА	Барање за Измена на А-ИЕД, УП1-11/3-2549/2022, Прилог V.1.6	28.12.2022
Ракување со влезни материјали, полупроизводи и меѓупроизводи	Барање за Измена на А-ИЕД, УП1-11/3-2549/2022, Прилог V.2	28.12.2022
Опис на управување со цврст и течен отпад во инсталацијата: -Други фракции на отпад -Табела 3 Управување со создаден отпад; -Опасен отпад; -неопасен отпад; -Одложување на отпадот во граници на инсталацијата; -ново складиште за одредени фракции на неопасен отпад; -Склад за опасен отпад; -Собирни пунктови за РЕТ амбалажа; -Собирни пунктови за отпадни батерии;	Барање за Измена на А-ИЕД, УП1-11/3-2549/2022, Прилог V.3	28.12.2022
-Хидројаловиште бр.3-2 и Хидројаловиште бр.4; -Заполнување на празните откопани простори во јама со паста; -Суво одлагање на јаловина на Инсталацијата за суво одлагање во рамки на рудник САСА	Барање за Измена на А-ИЕД, УП1-11/3-2549/2022, Прилог V.3	28.12.2022
Договори за превземање на отпад со лиценцирани фирми	Барање за Измена на А-ИЕД, УП1-11/3-2549/2022, Прилог V.2 Додаток кон Прилог V.2.	28.12.2022
Оценка на влијанието на емисиите врз почвата и подземните води	Барање за Измена на А-ИЕД, УП1-11/3-2549/2022, Прилог VII.6	28.12.2022

Загадување на почвата/подземните води	Барање за Измена на А-ИЕД, УП1-11/3-2549/2022, Прилог VII.8	28.12.2022
---------------------------------------	---	------------

- 2.4.2 Суровините, меѓупродуктите и производите ќе се складираат на места наменети за тоа, соодветно заштитени против истурање и истекување. Материјалите треба да се јасно означени и соодветно одделени.
- 2.4.3 Транспортните возила и другите транспортни системи треба редовно да се чистат за да се спречи било какво истекување.
- 2.4.4 Операторот треба да има соодветен капацитет на опрема во складиштето и/или соодветни абсорпциски материјали кои ќе го задржат и абсорбираат било кое истекување во инсталацијата. Откако еднаш ќе се употреби, абсорпцискиот материјал треба да се складира на соодветно место за опасен отпад, согласно законските одредби до една година во кругот на инсталацијата до предавање на овластен превземач.
- 2.4.5 Товарењето и истоварањето на материјалите ќе се извршува на места наменети за тоа и соодветно заштитени од истурање и истекување.
- 2.4.6 Простор за складирање
- 2.4.6.1 Целиот простор за складирање во резервоари и буриња, вклучително и резервоарот за нафта, како минимум, треба да има локална или оддалечена танк-вана чиј волумен не е помал од следното:
- 110% од капацитетот на најголемиот сад или буре во рамките на оградената област; или
 - 25% од вкупниот волумен на супстанцијата која може да се складира во рамките на оградената област.
- 2.4.6.2 Сите влезни и излезни приклучоци, вентилациони цевки и приклучоци за мерење мора да бидат во рамките на танк-ваната.
- 2.4.6.3 Сите садови, контејнери и буриња треба да бидат јасно означени за да се индицира нивната содржина. Означувањето треба да биде со табли поставени пред секој резервоар, буре или група буриња со иста содржина.
- 2.4.7 Сите резервоари и цевоводи ќе се одржуваат соодветно на материјалите кои се пренесуваат низ или се складираат во нив. Интензитетот и притисокот на водата во сите подземни цевки, садови, преносни структури и контејнери, и нивниот отпор при пробивање на вода или други материјали кои се пренесуваат или складираат во нив, ќе се тестира или демонстрира од страна на операторот (најмалку еднаш на секои три години), и притоа ќе се извести Надлежниот орган, за секое тестирање. Писмен запис од тестовите за исправност, вклучително и за било какво одржување и поправки кои произлегуваат од нив.

- 2.4.8 Дренажните системи и танкваните, ќе се прегледуваат неделно и соодветно ќе се одржуваат во секое време.
- 2.4.9 Се задолжува операторот, заради следење на нивото и загаденоста на подземните води, постоечкиот систем на пиезометри да го одржува во исправна состојба, а доколку се појави потреба да се инсталираат нови пиезометри.
- 2.4.10 Задолжување, за посебно внимание, при транспорт и манипулација со горива и мазива од бензиската пумпа до одредените локации во јамите во рудникот да се избегне хаварија и загадување на подземните води.
- 2.4.11 Посебно внимание, при складирањето, манипулацијата и ракувањето со експлозивните средства согласно законските одредби за оваа проблематика.
- 2.4.12 Ракувањето со сопствената бензиска пумпа лоцирана во круготна инсталацијата да биде во согласност со правилата за управување со вакви постројки.
- 2.4.13 Се задолжува операторот на инсталацијата, да сите складишта за опасни материјали кои се користат ги изведе и одржува во согласност со позитивните законски одредби.
- 2.4.14 Во инсталацијата за суво одлагање, да бидат применети техники за заштита на површинските и подземните води, со вградување на материјали кои овозможат хидраулична пропустливост од најмалку 1×10^{-9}
- 2.4.15 Обложувањето на основата на инсталацијата за суво одлагање со дренажен геокмпозит поставен преку геосинтетски глинен слој ќе треба да го овозможи дренирањето и ќе биде бариера за спречување на филтрација на вода.
- 2.4.15 Редовно одржување на притисокот на водата во дренажниот слој со цел намалување на потенцијалот на водата над водонепропусната бариера.
- 2.4.16 При вршење на детални геолошки истражувања не смее да се предизвикаат негативни влијанија врз површинските и подземните води на наоѓалиштето или во неговата околина.
- 2.4.17 Во случај на присуство на цијаниди во базен, се задолжува операторот да обезбеди намалување на концентрацијата на слаба киселина од растворен цијанид до најнизок степен, користејќи НДТ.

2.5 Ракување и складирање на отпадот

2.5.1 Операторот, согласно условите во Дозволата, ќе ракува со и ќе го складира отпадот онака како што е опишано во документите наведени во Табела 2.5.1, или на друг начин договорен со Надлежниот орган во пишана форма.

Табела 2.5.1: Ракување и складирање на отпадот		
Опис	Документ	Дата кога е примено
<p>Опис на управувањето со цврст и течен отпад</p> <ul style="list-style-type: none"> -Други фракции на отпад -Табела 3 Управување со создаден отпад; -Опасен отпад; -неопасен отпад; -Одложување на отпадот во граници на инсталацијата; -ново складиште за одредени фракции на неопасен отпад; -Склад за опасен отпад; -Собирни пунктови за PET амбалажа; -Собирни пунктови за отпадни батерии; 	<p>Барање за Измена на А-ИЕД, УП1-11/3-2549/2022, Прилог V.3</p>	<p>28.12.2022</p>
<p>Хидројаловиште бр.3-2 и Хидројаловиште бр.4;</p> <ul style="list-style-type: none"> -Заполнување на празните откопани простори во јама со паста; -Суво одлагање на јаловина на Инсталацијата за суво одлагање во рамки на 	<p>Барање за Измена на А-ИЕД, УП1-11/3-2549/2022, Прилог V.3.1</p>	<p>28.12.2022</p>

рудник САСА		
Договори за превземање на отпад со лиценцирани фирми	Барање за Измена на А-ИЕД, УП1-11/3-2549/2022, Прилог V.3 Додаток кон Прилог V.3.	28.12.2022
Отпад-користење/одложување на опасен отпад	Барање за Измена на А-ИЕД, УП1-11/3-2549/2022, Анекс-Табела V.2.1	28.12.2022
Отпад-друг вид на користење/одложување на отпад	Барање за Измена на А-ИЕД, УП1-11/3-2549/2022, Анекс-Табела V.2.2	28.12.2022

2.5.2 Операторот ќе обезбеди отпадот (кој може да се пакува), пред да се пренесе на друго лице, да биде спакуван и означен согласно Националните, Европските и било кои други стандарди кои се на сила во врска со таквото означување.

2.5.3 Материјалите кои чекаат за повторно враќање во процесот ќе бидат складирани на места наменети за тоа.

2.5.4 Операторот ќе обезбеди целиот отпад кој се генерира на локацијата да го предаде согласно склучени договори, на правно лице кое поседува дозвола за управување со отпад.

2.5.5 Како дел од ГИЖС, Операторот на секои 12 месеци ќе приложува План за управување со отпад, со прикажани места за складирање на отпадот.

2.5.6 Доколку не е одобрено во писмена форма од страна на Надлежниот орган, на Операторот му се забранува да го меша опасниот отпад од една категорија со опасен отпад од друга категорија или со неопасен отпад.

2.5.7 Отпадот ќе се складира на место посебно определено за тоа.

2.5.8 Се препорачува на Операторот да продолжи со востановената пракса за селекција, собирање и складирање на отпадот создаден во инсталацијата.

Табела 2.5.2: Отпад складиран на самата локација			
Опис на отпадот	Главен извор	Место на складирање на самата локација	Преработка, реупотреба или рециклирање со превземач (Метод, локација и превземач)
Отпад од физичка и хемиска преработка на минерални суровини на обоени метали што содржи опасни супстанции 01 04 07*	Флотациска јаловина генерирана од технолошки процес на преработка на руда	Хидројаловиште бр.4 и за пополнување на празни откопи во форма на паста, а ќе се одлага на инсталацијата за суво одлагање	Покрупна фракција ќе се одлага на круна на јаловиште додека преливот во таложно езеро
Пакување што содржи остатоци или е загадено со опасни супстанции 15 01 10*	PVC вреќи (примарно пакување) од NaCN кој се користи како реагенс во флотација	Складиште за опасен отпад	Привремено до превземање од превземачи со кој е склучен Договор
Пакување што содржи остатоци или е загадено со опасни супстанции 15 01 10*	Метални буриња (секундарно пакување) од NaCN, кој се користи како реагенс за флотација	Складиште за опасен отпад	Привремено до превземање од превземачи со кој е склучен Договор
Други органски растворувачи, раствори за миеење и матични раствори 07 01 04*	Пакување од KEX, KAX, кој се користи како реагенс во флотација	Складиште за опасен отпад	Привремено до превземање од овластени превземачи со кој е склучен Договор
Пакување што содржи остатоци или е загадено со опасни супстанции 15 01 10*	Пакување од CuSO ₄ Се користи како реагенс во флотација	Складиште за опасен отпад	Привремено до превземање од превземачи со кој е склучен Договор
Минерални нехлорирани хидраулични масла 13 01 10*	Одржување, механизација и опрема	Складиште за опасен отпад	Привремено до превземање од превземачи со кој е склучен Договор
Минерални нехлорирани моторни и трансмисиони масла и масла за подмачкување 13 02 05*	Одржување, механизација и опрема	Складиште за опасен отпад	Привремено до превземање од превземачи со кој е склучен Договор
Друг отпад 13 08 99*	Мешавина од масло и вода од одржување,	Складиште за опасен отпад	Привремено до превземање од превземачи со кој е

	механизација и опрема		склучен Договор
Оловни акумулатори 16 06 01*	Надворешна и јамска механизација, акулокомотиви и агрегат	Складиште за опасен отпад	Селектирање и сортирање, пресување и механичко сечење од превземачи со кој е склучен Договор
Отпад од ПФПТУ од Хлороводородна киселина 06 01 02*	Хемиски анализи во хемиска лабораторија	Магазин за хемикалии и склад за опасен отпад	Амбалажата се враќа на производителот-Еурохемикал ДООЕЛ Скопје
Отпад од ПФПТУ од Амониум хидроксид 06 02 03*	Хемиски анализи во хемиска лабораторија	Магазин за хемикалии и склад за опасен отпад	Амбалажата се враќа на производителот-Еурохемикал ДООЕЛ Скопје
Отпад од ПФПТУ од Азотна киселина и азотеста киселина 06 01 05*	Хемиски анализи во хемиска лабораторија	Магазин за хемикалии и склад за опасен отпад	Амбалажата се враќа на производителот-Еурохемикал ДООЕЛ Скопје
Отпад од ПФПТУ од Сулфурна киселина и сулфуреста киселина 06 01 01*	Хемиски анализи во хемиска лабораторија	Магазин за хемикалии и склад за опасен отпад	Амбалажата се враќа на производителот-Еурохемикал ДООЕЛ Скопје
Опасни компоненти поинакви од оние во 16 01 07 до 16 01 11 и 16 01 13 и 16 01 14 16 01 21*	Отпадни хидраулични црева од одржување, механизација и опрема	Склад за опасен отпад	Привремено до превземање од превземачи со кој е склучен Договор
Филтри за масло 16 01 07*	Отпадни филтри од масло и нафта од одржување, механизација и опрема	Склад за опасен отпад	Привремено до превземање од превземачи со кој е склучен Договор
Отпаден тонер за печатење што содржи опасни супстанции 08 03 17*	Канцелариска работа и печатење на карти и документи	Склад за опасен отпад	Привремено до превземање од превземачи со кој е склучен Договор
Пакување што содржи остатоци или е загадено со опасни супстанции 15 01 10*	Пакување од масти и мазива од одржување, механизација и опрема	Склад за опасен отпад	Привремено до превземање од превземачи со кој е склучен Договор
Отпад од ископување на минерални сировини на обоени метали 01 01 02	Отпад-(рудничка јаловина) создаден при експлоатација на оловно-цинкова руда	-Јаловиште бр.3 фаза 2 -Јаловиште бр.4	Стабилизација и нивелација на таложното езеро на ЈЛ 3.2 вградување во брана на Јаловиште бр.4

Пакување од хартија и картон 15 01 01	Амбалажа од различни материјали кои се користат во Рудник САСА	Контејнер на Склад за општ отпад	Привремено до превземање од превземачи со кој е склучен Договор
Искористени гуми од возила 16 01 03	Одржување на механизација и опрема	Складиште за општ отпад	Привремено до превземање согласно кој е склучен Договор
Метали 20 01 40	Железен отпад од одржување на механизација и опрема	Складиште за општ отпад	Селектирање и времено складирање до превземање согласно склучен Договор
Други фракции 20 01 99	Комунален отпад-генериран од индустриска и административна дејност	Контејнери поставени во инсталацијата	Привремено до превземање од согласно склучен Договор
Пакување од пластика 15 01 02	РЕТ амбалажа од вода и сокови на вработени	Собирни пунктови бр.1-7	Амбалажата се предава на лиценциран постапувач за отпад од пакување согласно договор
Алкални батерии (освен 16 06 03) 16 06 04	Мерни инструменти	Садови за отпадни батерии бр.1-6	Предавање на овластен постапувач со отпадни батерии и акумулатори
Отфрлена опрема поинаква од онаа во 16 02 09 до 16 02 13 16 02 14	Електричен и електронски отпад од мерни инструменти	Складиште за отпад	Привремено до превземање од превземачи со кој е склучен Договор
Апсорбенси, филтерски материјали, платна за бришење и заштитна облека поинакви од оние во 15 02 02 15 02 03	Лични заштитни средства (ЛЗС)	Склад за општ отпад	Привремено до превземање од превземачи со кој е склучен Договор
Апсорбенси, филтерски материјали, платна за бришење и заштитна облека поинакви од оние во 15 02 02 15 02 03	Отпадни филтри за воздух од одржување на механизација и опрема	Склад за општ отпад	Привремено до превземање од превземачи со кој е склучен Договор
Мешано пакување 15 01 06	Мешано пакување од различни активности во Инсталацијата	Склад за општ отпад	Привремено до превземање од превземачи со кој е склучен Договор

- 2.5.9 Планот на кој се прикажани местата за складирање на отпадот треба да се доставува до Надлежниот орган, еднаш годишно како дел од ГИЖС.
- 2.5.10 Отпадот треба јасно да се означи, соодветно да се оддели и складира во определени места, соодветно заштитени од прелевање и истекување.
- 2.5.11 На Операторот му се забранува да го меша опасниот отпад од една категорија со опасен отпад од друга категорија или со било каков друг неопасен отпад.
- 2.5.12 Операторот ќе обезбеди отпадот, пред да се пренесе на друго лице, да биде спакуван и означен согласно националните, европските или други стандарди кои се на сила во врска со таквото означување.
- 2.5.13 Операторот се задолжува, редовно да ја следи состојбата со отпадот и за секоја промена соодветно да постапи, имено за создадени повеќе од 200кг. опасен отпад и/или повеќе од 150т. неопасен отпад, потребно е да подготви Програма за управување со отпад.
- 2.5.14 За отпадот наведен во Табела 2.5.2 се задолжува операторот да постапува соодветно, редовно склучување на договори со лиценцирани превземачи, во зависност од видот на отпадот.

2.6 Преработка и одлагање на отпад

- 2.6.1 Операторот, согласно условите во Дозволата, ќе го преработува и отстранува отпадот онака како што е опишано во документите наведени во Табела 2.6.1, или на друг начин договорен со Надлежниот орган во пишана форма.

Табела 2.6.1 : Искористување и отстранување на отпадот		
Опис	Документ	Дата кога е примено
Опис на управување со цврст и течен отпад	Барање за Измена на А-ИЕД, УП1-11/3-2549/2022, Прилог V.3.	28.12.2022
Други фракции на отпад (што не се отпад од минерални сировини) и управување со цврст и течен отпад	Барање за Измена на А-ИЕД, УП1-11/3-2549/2022, Прилог V.3.1	28.12.2022
Опасен отпад	Барање за Измена на А-ИЕД, УП1-11/3-2549/2022, Прилог V.3.1.1	28.12.2022
Неопасен отпад	Барање за Измена на А-ИЕД, УП1-11/3-2549/2022, Прилог V.3.2	28.12.2022
Одложување на отпад во	Барање за Измена на А-ИЕД,	28.12.2022

граница на инсталацијата -ново складиште за одредени фракции на неопасен отпад; -склад за опасен отпад;	УП1-11/3-2549/2022, Прилог V.3.3	
Хидројаловиште бр. 3-2 и Хидројаловиште бр.4	Барање за Измена на А-ИЕД, УП1-11/3-2549/2022, Прилог V.3.3.3	28.12.2022
Заполнување на празните откопани простори во јама со паста	Барање за Измена на А-ИЕД, УП1-11/3-2549/2022, Прилог V.3.3.3.1	28.12.2022
Суво одлагање на јаловина во Инсталацијата за суво одлагање во Рудник САСА	Барање за Измена на А-ИЕД, УП1-11/3-2549/2022, Прилог V.3.3.3.2	28.12.2022
Локации за складирање на отпад во Рудник САСА-шешатски приказ	Барање за Измена на А-ИЕД, УП1-11/3-2549/2022,Додаток кон Прилог V- 12	28.12.2022
Копии од Договори за превземање на отпад	Барање за Измена на А-ИЕД, УП1-11/3-2549/2022,Додаток кон Прилог V	28.12.2022
Регистарски броеви на Лиценца/дозвола на претприемачи за собирање на отпад од рудник САСА ДООЕЛ	Барање за Измена на А-ИЕД, УП1-11/3-2549/2022,Додаток кон Прилог V- 13	28.12.2022
Копии од Договори за превземање на отпад	Електронски доставени	08.11.2023

2.6.2 Отстранувањето или рециклирањето на отпадот на самата локација ќе се одвива само во согласност со условите од оваа Дозвола и во согласност со соодветната национална и европска легислатива и протоколи.

2.6.3 Отпадот кој ќе се испраќа за рециклирање или отстранување надвор од локацијата ќе се транспортира само од страна на овластено лице. Транспортот на отпадот ќе се врши само од локацијата на активност до локацијата на рециклирање/отстранување, на начин кој нема негативно да влијае врз животната средина и е во согласност со соодветната национална и европска легислатива и протоколи.

2.6.4 Отпадоците создадени на инсталацијата, како минимум, ќе бидат земени и анализирани таму каде што е тоа можно. Дополнителни примероци ќе бидат земени и тествани во случај на:

- Промена на дестинацијата на отстранување или рециклирање на отпадот;
- Сомнеж дека составот на отпадот е променет така што избраната маршрута на отпадот не е повеќе соодветна.

Копии од овие анализи ќе бидат испратени до Надлежниот орган. Методите на анализите ќе бидат пријавени на Надлежниот орган во рок од 1 (еден) месец од датумот на издавањето на оваа Дозвола или при секое менување на методите.

2.6.5 За активностите кои се поврзани со операции за управување со отпадот на локацијата ќе се води целосна евиденција, која ќе биде достапна за инспектирање од страна на овластени лица на Надлежниот орган во секое време. Оваа евиденција треба да ги содржи како минимум следните детали:

- Имињата на преземачот и транспортерите на отпадот;
- Имињата на лицата кои се одговорни за крајно одлагање/рециклирање на отпадот;
- Писмена потврда од приемот и одлагањето/рециклирањето на отпадот за било какви опасни материи кои се пратени надвор од локацијата;

2.6.6 Не се дозволува употреба на рециклиран опасен отпад во процесните активности на инсталацијата ако претходно со третирањето не е доведен на ниво на неопасен отпад.

2.6.7 Обезбедување на краткорочно и долгорочно безбедно складирање на отпадот од минерални сировини со цел спречување или намалување во најголема можна мера на сите долготрајни негативни влијанија.

2.6.8 Поттикнување на реупотребата на отпадот од минерални сировини преку рециклирање, повторна употреба или негово доведување во употреблива состојба, каде што тоа е безбедно по животната средина.

2.6.9 Рудник САСА ќе ги документира сите записи за карактеризација на екстрактивен отпад, опциите за негова локација и управување.

2.7 Енергетска ефикасност

2.7.1 Операторот треба да има План за управување со енергијата, кој ќе биде дополнуван годишно.

2.7.2 Операторот, согласно условите во дозволата, ќе употребува енергија како што е опишано во документите наведени во Табела 2.7.1, или на друг начин писмено договорен со Надлежниот орган.

Табела 2.7.1: Енергетска ефикасност		
Опис	Документ	Дата кога е примено
Потрошувачка на вода	Барање за Измена на А-ИЕД, УП1-11/3 - 2549/2022, Додаток кон Прилог IV. -1	28.12.2022
Потрошувачка на енергенси	Барање за Измена на А-ИЕД, УП1-11/3 - 2549/2022, Додаток кон Прилог IV. -2	28.12.2022

2.7.3 Операторот треба во планот да ги има внесено и активностите за споредување на одредени постојни светски практики во делот на енергетската ефикасност.

2.7.4 Операторот со правилното одржување на уредите, , оптимизација на работните параметри - ефикасно искористување на енергенсите – согласно упатствата на производителот на опремата, треба да има динамички план за одржување.

2.7.5 Операторот треба на основа на аналитички показатели за енергетска ефикасност, да превзема соодветни мерки за одржување и зголемување на истата.

2.7.6 Операторот треба во годишните извештаи до Надлежниот орган да достави информација за постигнатиот напредок во делот на енергетска ефикасност и заштеда.

2.8 Спречување и контрола на несакани дејствија

2.8.1 Операторот, согласно условите во Дозволата, ќе ги спречи и ограничи последиците од несаканите дејствија, онака како што е опишано во документите наведени во Табела 2.8.1, или на друг начин договорен со Надлежниот орган во пишана форма.

Табела 2.8.1 : Спречување и контрола на несакани дејствија		
Опис	Документ	Дата кога е примено
Опис на технологиите и другите техники за спречување или доколку тоа не е можно намалување на емисиите на загадувачките материји	Барање за Измена на А-ИЕД, УП1-11/3-2549/2022 Поглавје VIII	28.12.2022
Мерки за спречување на загадувањето вклучени во процесот: -Враќање на отпадни води во процес на флотација;	Барање за Измена на А-ИЕД, УП1-11/3-2549/2022 Поглавје VIII.1	28.12.2022

<p>-Систем за мокро отпашување во дробење; -вграден систем за автоматска дојава и автоматско гасење на пожар; -користење на енергија во процесот на рудник САСА од обновливи извори; -инсталирање на систем за преточување и дисперзија на масти и масла во рамките на машинска работилница; -план за управување со опасен и неопасен отпад; -план за управување со отпад од минерални сировини;</p>		
<p>Мерки за спречување на загадувањето вклучени во процесот: -одржување на таложници; -поставување на систем за отпашување на хидројаловиште бр.4; -Обложување на хидројаловиште бр.4 и дел од косина на брана 3-2; -хидролошки и метеоролошки мониторинг во сливно подрачје САСА и алармен систем пред влез на обиколен тунел;</p>	<p>Барање за Измена на А-ИЕД, УП1-11/3-2549/2022 Поглавје VIII.2.1, 2, 3 и 4</p>	<p>28.12.2022</p>
<p>Проект за пополнување со паста</p>	<p>Барање за Измена на А-ИЕД, УП1-11/3-2549/2022 Поглавје VIII.2.5</p>	<p>28.12.2022</p>
<p>Проект за суво одлагање</p>	<p>Барање за Измена на А-ИЕД, УП1-11/3-2549/2022 Поглавје VIII.2.6</p>	<p>28.12.2022</p>
<p>Раздвојување на влијанија од работењето на рудник САСА,</p>	<p>Барање за Измена на А-ИЕД, УП1-11/3-2549/2022 Поглавје</p>	<p>28.12.2022</p>

природен фактор и историско антропогено влијание врз р.Каменица	VIII.2.7	
Опис на други планирани превентивни мерки: -спречување на несреќи и итно реагирање;	Барање за Измена на А-ИЕД, УП1-11/3-2549/2022 Поглавје XII.1	28.12.2022

- 2.8.2. Операторот во рок од шест месеци од датумот на издавање на дозволата ќе изготви програма во која ќе бидат дефинирани сите критични точки односно потенцијални места на несакани дејствија во однос на загадувањето на животната средина.
- 2.8.3 Операторот во предвидениот рок од претходниот услов ќе усвои и примени соодветни процедури и документи со кои ќе се обезбеди управување и контрола на потенцијалните места на несакани дејствија. Во документите треба јасно да се дефинираат активности и одговорности на дејствување при појава на истите.
- 2.8.4 Во случај на несреќа, Операторот веднаш треба да:
- го изолира изворот на било какви емисии;
 - спроведе непосредна истрага за да се идентификува природата, изворот и причината на било која емисија која произлегла од тоа;
 - го процени загадувањето на околината ако е предизвикано од инцидентот;
 - да ги идентификува и да ги спроведе мерките за минимизирање на емисиите/нефункционирање и ефектите кои следуваат;
 - забележи датумот и местото на несреќата;
 - го извести Надлежниот орган и другите заинтересирани страни;
- 2.8.5 Во рок од 1(еден)месец од несреќата, Операторот треба да достави предлог до Надлежниот орган или друг начин договорен со Надлежниот орган. Предлогот има за цел да:
- идентификува и постави мерки за да се избегне повторно случување на несреќа;
 - идентификува и постави било какви други активности за ремедијација;
- 2.8.6 Се задолжува Операторот да ги почитува и да постапува по упатствата со дефинирани насоки за итни ситуации во рамки на воведениот интегриран систем за управување со инсталацијата.
- 2.8.7 Редовни контроли како превентивна активност за спречување на хаварија на јаловиште со акцент на водниот столб во таложното езеро преку поставените маркери.
- 2.8.8 Континуирано да се продолжи со трендот на следење на стабилноста на околниот терен околу хидројаловиштето преку: визуелни набљудувања, геодетски снимања, контрола на пиезометри, техничко набљудување – оскултација и други мерења. Во случај на идентификувани потенцијални опасности, да се постапува согласно дефинирана и усогласена постапка.

2.9 Бучава и вибрации

2.9.1 Операторот, согласно условите во Дозволата, ќе ја контролира бучавата и вибрациите како што е опишано во документите наведени во Табела 2.9.1, или на друг начин договорен со Надлежниот орган во пишана форма.

Табела 2.9.1: Бучава и вибрации		
Опис	Документ	Дата кога е примено
Состојби на локацијата и влијанието на активноста -оценка на влијанието од емисиите на бучавата	Барање за Измена на А-ИЕД, УП1-11/3-2549/2022 Поглавје VII. 10	28.12.2022
Емисии на бучава	Барање за Измена на А-ИЕД, УП1-11/3-2549/2022 Поглавје VI.9	28.12.2022
Оценка на амбиентална бучава	Барање за Измена на А-ИЕД, УП1-11/3-2549/2022 Анекс -Табела VII.8.1	28.12.2022

2.9.2 Операторот треба да обезбеди, целокупната опрема во процесот на одводнување на јаловина што ќе биде инсталирана во објектот на постројката вклучително и материјалот од кој е изградена, ќе биде со висок индекс на заштита од бучава со што би се обезбедило да процесот на производство не резултира со зголемување на постоечкото ниво на бучава во границите на инсталацијата.

2.9.3 Резултатите од мерењата ќе бидат ставени на располагање за инспекција на лицата овластени од страна на Надлежниот орган во било кое разумно време а краток извештај од овие записи ќе се вклучи во ГИЖС.

2.10 Мониторинг

2.10.1 Операторот, согласно условите во Дозволата, ќе изведува мониторинг, ќе го анализира и развива истиот како што е опишано во документите наведени во Табела 2.10.1, или на друг начин договорен со Надлежниот орган во пишана форма.

Табела 2.10.1: Мониторинг		
Опис	Документ	Дата кога е

		примено
Места на мониторинг и земање на примероци -мониторинг на емисии во воздух; Мониторинг на емисии во површински води; Мониторинг на отпад; -мониторинг на квалитет на почви; -мониторинг на бучава во животната средина; -мониторинг на вибрации во животната средина	Барање за Измена на А-ИЕД, УП1-11/3-2549/2022 Поглавје IX	28.12.2022
Постапка за мониторинг и мерење	Барање за Измена на А-ИЕД, УП1-11/3-2549/2022 Поглавје IX, Прилог 1	28.12.2022
Скица на предложени места за мониторинг на емисии во површински води	Барање за Измена на А-ИЕД, УП1-11/3-2549/2022 Поглавје IX, Прилог 2	28.12.2022
Скица на мониторинг точки за бучава во животната средина	Барање за Измена на А-ИЕД, УП1-11/3-2549/2022 Поглавје IX, Прилог 3	28.12.2022
Мониторинг на емисиите и точки на земање на примероци	Барање за Измена на А-ИЕД, УП1-11/3-2549/2022, Анекс -Табели IX 1.1 и IX.1.2	28.12.2022

- 2.10.2 Методите кои ќе се користат за мониторинг на емисиите во воздухот се дадени во: Правилник за методологија, начините, постапките, методите и средствата за мерење на емисиите од стационарни извори;
- 2.10.3 Операторот, во рок од 6 (шест) месеци од датумот на издавање на оваа Дозвола, ќе го овозможи следното:
- безбеден и постојан пристап за земање примероци/мониторинг на емисионите точки.
 - безбеден пристап до други точки за земање примероци/мониторинг кои ќе бидат определени од страна на Надлежниот орган.
- 2.10.4 Сите автоматски монитори и узоркувачи треба цело време да се во функција (освен во текот на одржување и калибрирање) додека се извршува активната, освен доколку е поинаку договорено со Надлежниот орган во пишана форма за определен временски период. Во случај на нефункционирање на некој континуиран монитор, Операторот ќе контактира со Надлежниот орган што е можно побрзо со цел да се постави алтернативен начин за земање примерок и мониторинг. За употреба на алтернативна опрема кога не станува збор за итни ситуации, треба да се добие одобрение од Надлежниот орган.

- 2.10.5 Со опремата за мониторинг и анализа треба да се ракува и истата да се одржува така што мониторингот да даде точни резултати за емисиите или испуштањата.
- 2.10.6 Фреквенцијата, методите и обемот на мониторингот, земањето примероци и анализата може да се изменат во согласност со Надлежниот орган, по претходна евалуација на резултатите од извршеното тестирање.
- 2.10.7 Врз база на граничните вредности на емисија, доколку има потреба во рок од една година, Операторот ќе треба да направи предвидување и симулација за дисперзија во воздух.
- 2.10.8 Земањето примероци и анализата на сите загадувачи како и референтните методи за калибрирање на автоматизирани мерни системи ќе се вршат во согласност со CEN стандардите. Доколку овие стандарди не се достапни, ќе се користат ISO, национални или меѓународни стандарди кои ќе обезбедат собирање на податоци од еквивалентен научен квалитет.
- 2.10.9 Емисионите гранични вредности на емисиите во вода во оваа Дозвола ќе се толкуваат на следниот начин:
- а) Континуиран мониторинг:
- Вредноста на протокот не смее да ја надмине дадената граница;
 - Вредноста за рН не смее да отстапува од специфицираниот опсег;
- б) Комбинирано (композитно) земање примероци:
- Вредноста за рН не смее да отстапува од специфицираниот опсег;
 - За параметри различни од рН и проток, осум од десет последователни резултати, пресметани како средна дневна концентрација или масени емисиони вредности врз основа на композитно земање на примерок пропорционално на протокот, нема да ја надминат граничната вредност на емисија. Најчесто се собираат композитни примероци за период од 24 часа за да се добие среднодневна вредност.
- в) Земање примероци со зафат:
За параметрите освен рН и проток, земањето примероци треба да биде подеднакво временски дистрибуирани низ целата година. Примероците не треба да се земаат при екстремни услови како што се врнежи и поплави.
- 2.10.10 На оние места каде можноста за мерење на параметарот е под влијание на мешање пред емисија, тогаш во согласност со Надлежниот орган, параметарот може да се оцени пред да се случи мешањето.
- 2.10.11 Во случај на комбинирано земање на примероци од операции во инсталацијата, посебен комбиниран примерок или хомогенизиран под-примерок (од доволен волумен, како што е препорачано) треба да се стави во фрижидер веднаш по земањето и да се чува за проверка и користење од страна на Надлежниот орган.

- 2.10.12 Со опремата за мониторинг и анализа треба да се ракува и истата да се одржува како што е потребно, со цел прецизен мониторинг на емисиите и испуштањата и задоволување на стандардите.
- 2.10.13 Се задолжува Операторот на инсталацијата, редовно да ги доставува резултатите од мониторингот до Надлежниот орган.
- 2.10.14 Да се постапува по Постапката за мониторинг и мерење во согласност со Системот за управување со животна средина кој е дел од интегрираниот систем за управување со инсталацијата, со цел мерење и следење на клучните параметри кои можат да имаат значајно влијание врз животната средина како резултат на производниот процес на инсталацијата.
- 2.10.15 Техничко набљудување на хидројаловиште и придружни објекти на рудник САСА во согласност со Проект за оскултација на хидројаловиште и придружни објекти врз основа на месечните Елаборати за анализа и оцена на стабилноста и функционалноста на браната, таложното езеро и придружните објекти на флотацискотохидројаловиште и стабилност на околниот терен.

2.11. Престанок на работа

2.11.1 Операторот, согласно условите во Дозволата, ќе обезбеди услови за престанок на работата на инсталацијата како што е опишано во документите наведени во Табела 2.11.1, или на друг начин договорен со Надлежниот орган во пишана форма.

Табела 2.11.1: Престанок на работа		
Опис	Документ	Дата кога е примено
Ремедијација, Престанок со работа, повторно започнување со работа и грижа по престанок со активностите: - генерална шема на процесот на подготовка и демонтажа на опрема;	Барање за Измена на А-ИЕД, УП1-11/3-2549/2022 Поглавје XIII.1 Слика 1.	28.12.2022
Ремедијација на хидројаловиште 3-2	Барање за Измена на А-ИЕД, УП1-11/3-2549/2022 Поглавје XIII.3 и Динамички план за затворање на XJ 3.2 во Рудник САСА, доставен електронски и во МЖСПП, УП1-11/3-2549/2022, од	28.12.2022

	12.04.2023	
Ремедијација на Инсталацијата за суво одлагање: - моделирање на системот на покривање	Барање за Измена на А-ИЕД, УП1-11/3-2549/2022 Поглавје XIII.4	28.12.2022
Потребни финансиски средства: - План за проценети трошоци за прогресивна рехабилитација на инсталацијата за суво одлагање	Барање за Измена на А-ИЕД, УП1-11/3-2549/2022 Поглавје XIII.5 Табела 2	28.12.2022

- 2.11.2 Операторот треба во рок од 12 месеци, да изработи детален оперативен и финансиски план за престанок со работа и грижа по престанок со работа – управување со остатоци.
- 2.11.3 Секоја промена на влезни и излезни показатели при реализација на активностите од дејноста на Операторот кои имаат влијание на планот за престанок со работа и управување со остатоци, треба да биде опфатена со ревидирање на постојниот план.
- 2.11.4 Планот ќе се ревидира годишно а предложените измени треба да бидат доставени до Надлежниот орган за одобрување.
- 2.11.5 Планот за управување со остатоци треба да содржи минимум:
- Изјава за обемот на планот;
 - Критериумите кои го дефинираат успешниот престанок на активностите или на некој дел од нив и кои обезбедуваат минимум влијание врз животната средина;
 - Програма за постигнување на утврдените критериуми;
 - Доколку е возможно, планот треба да вклучи тест програма со која ќе се покаже успешното спроведување на истиот;
 - Финансиски план за реализација на програмата и извори на финансирање со услови за обезбедување;
- 2.11.6 Операторот во рок од три (3) месеци од изготвување на планот за управување со остатоци на локацијата, целосно или за нејзин дел, треба до Надлежниот орган да достави финален извештај на одобрување. Извештајот треба да содржи анализи и докази со кои се потврдува дека нема да постои понатамошен ризик по животната средина.
- 2.11.7 Операторот треба во рамките на ГИЖС да достави извештај за превземените или предвидените мерки во врска со спречување на штетите по животната средина и за истите мерки да предвиди финансиски средства. Финансиските средства треба да ја опфатат и ремедијацијата по инцидентите, како и ремедијацијата по конечниот престанок со работа на инсталацијата.

2.11.8 Операторот ќе обезбеди проценка на ризик од еколошка одговорност со детерминирани одговорностите/обврските од минатите и сегашните активности. Во проценката треба да бидат дефинирани и трошоците за реализирање на планот за управување со остатоци по прекилот со работа на инсталацијата.

2.11.9 Ремедијацијата на хидројаловиштата да се врши со примена на ЕУ законските нормативи и стандарди.

2.12 Инсталации со повеќе оператори

2.12.1 Со Инсталацијата за која се издава дозвола управува само еден оператор или оваа дозвола е валидна само за оние делови од инсталацијата што се означени на мапата во делот 1.1.2 од оваа дозвола.

3. Документација

- 3.1.1 Документацијата (“Специфицирана Документација”) ќе содржи податоци за:
- а) секоја неисправност, дефект или престанок со работа на постројката, опремата или техниките (вклучувајќи краткотрајни и долготрајни мерки за поправка) што може да има, имало или ќе има влијание врз животната средина што се однесуваат на инсталацијата за која се издава Дозволата. Овие записи ќе бидат чувани во дневник воден за таа цел;
 - б) целиот спроведен мониторинг и земањето примероци и сите проценки и оценки направени на основа на тие податоци.
- 3.1.2 За инспекција од страна на Надлежниот орган во било кое пристојно време ќе бидат достапни:
- а) специфицираната документација;
 - б) било кои други документи изготвени од страна на Операторот а поврзани со работата на инсталацијата за која се издава Дозволата („Други документи”).
- 3.1.3 Копија од било кој специфициран или друг документ ќе му биде доставен на Надлежниот орган на негово барање и без надокнада.
- 3.1.3.1 Специфицираните и другите документи треба да:
- а) бидат читливи;
 - б) бидат изготвени што е можно побрзо;

- в) ги вклучат сите дополнувања и сите оригинални документи кои можат да се приложат.
- 3.1.4 Операторот е должен специфицираната и другата документација да ја чува за време на важноста на оваа Дозвола, како и пет години по престанокот на важноста.
- 3.1.5 Операторот на инсталацијата за којашто се издава оваа Дозвола ќе изготви записник, доколку постојат жалби или тврдења за нејзиното влијание врз животната средина. Во записникот треба да стои датум и време на жалбата кратко резиме доколку имало било каква истрага по таа основа, резултати од истата како и корективните и превентивни мерки преземени за истата. Таквите записи треба да бидат чувани во дневник воден за таа цел.
- 3.1.6 За целиот примен или создаден отпад во инсталацијата за која што се издава Дозволата, Операторот ќе има документација (и ќе ја чува истата за време на важноста на оваа Дозвола, како и пет години по престанокот на важноста) за
- Составот на отпадот, или онаму каде што не е можно, опис;
 - Најдобра проценка на создадената количина отпад;
 - Трасата на транспорт на отпадот за отстранување;
 - Најдобра проценка на количината отпад испратен на преработка;
 - Тонажа и МКО код за увезените отпадни материјали и/или испратени надвор од локацијата за отстранување/ рециклирање;
 - Имињата на пренесувачите на отпадот и нивните детали од Дозволата за собирање на отпад, ако е потребно (вклучувајќи го Надлежниот орган кој ја издал и регистарскиот број на возилото);
 - Детали за крајната дестинација на отстранување/рециклирање на отпадот и нејзината погодност да ја прифати пратката отпад, да ја вклучи својата Дозвола/детали од Дозволата и органот кој ја издал, ако е потребно;
 - Писмена потврда за прифаќањето и отстранувањето/преработката на опасен отпад испратен надвор од локацијата;
 - Детали од сите отпади кои се испратени во странство за преработка и класифицирани како Зелени во согласност со ЕУ регулативите за прекуграничен транспорт на отпад (регулатива на Советот ЕЕС 259/1993, соодветно дополнета). Образложението за класификацијата ќе биде дел од документацијата;
 - Детали за сите одбиени пратки;
 - Детали за секое одобрено мешање на отпад;
 - Тонажите и МКО кодот за отпадните материјали кои се рециклирани/одложени на локацијата;
 - Резултатите за сите анализи побарани со оваа Дозвола.

4.Редовни извештаи

- 4.1.1 Сите извештаи и известувања што ги бара оваа Дозвола, Операторот ќе ги испраќа до Надлежниот орган за животна средина.
- 4.1.2 Извештаите ќе се поднесуваат како што е резимирано во Додаток 2 или на друг начин детално објаснето во Дозволата.
- 4.1.3 Сите извештаи ќе бидат потпишани од страна на назначено овластено лице од инсталацијата.
- 4.1.4 Операторот ќе поднесе до Надлежниот орган (до 31-ви Март) секоја година, ГИЖС кој ја покрива претходната календарска година. Овој извештај треба да вклучи како минимум информации специфицирани во следната Табела. Годишниот Извештај за Животна Средина од оваа Дозвола треба да се подготви со релевантни инструкции издадени од страна на Надлежниот Орган.
- 4.1.5 Операторот ќе подготви и одржува РИПЗМ за локацијата. Супстанците кои треба да се вклучат во РИПЗМ треба да бидат одобрени од страна на Надлежниот орган секоја година според референтната листа која што е специфицирана во Упатството за ГИЖС од страна на Надлежниот орган. РИПЗМ треба да се подготви во согласност со релевантни инструкции издадени од страна на Надлежниот Орган и треба да се поднесе како дел од ГИЖС.

Годишниот извештај за животна средина ќе го содржи следното:

Годишен извештај за животна средина Содржина

Емисии од инсталацијата. (поднесување на РИПЗМ + согласност со ГВЕ)
Евиденција за управување со отпад, вклучително и отпад од експлоатација на минерални сировини;
Преглед за потрошувачка на сировини.
Преглед на забелешки (жалби/поплаки).
Материјален биланс за употребена вода и масла
Распоред на цели и задачи за животната средина.
Програма за управување со животната средина - извештај од претходната година.
Програма за управување со животната средина - предлог за тековната година.
Извештај за мониторингот на животната средина.
Регистар на загадувачки емисии - извештај од претходната година.
Регистар на загадувачки емисии - предлог за тековната година.
Извештај за мониторинг на бучава.
Резиме на мониторингот на животната средина.
Преглед на пријавени инциденти.
Извештај за енергетска ефикасност.
Извештај за утврдување на ефикасноста од користење на сировини во процесот и редукација на генерираниот отпад.
Извештаи за финансиски обврски предмет на оваа дозвола
Извештај за менаџмент и структура на персоналот на инсталацијата
Извештај за реализација на програма за јавно информирање во спротивно, транспарентно да биде кажано доколку Операторот не сака да ја известува јавноста.
Преглед на планот за управување со резидуи/Затворање, реставрација и план за управување со грижата на локацијата по нејзино затворање. (секои пет години)
Изјава за мерките во врска со превенцијата на штета врз животната средина и корективни мерки (Обврски кон животната средина).
Копија од сертификат за животна средина ISO 14001;
Сите други прашања специфицирани од страна на Надлежниот орган

5 Известувања

- 5.1.1 Операторот ќе го извести Надлежниот орган без одложување за следното:
- кога ќе забележи емисија на некоја супстанција која ја надминува граничната вредност или критериумот на оваа Дозвола, наведен во врска со таа супстанција;
 - кога ќе забележи фугитивна емисија што предизвикала или може да предизвика загадување, освен ако емитираната количина е многу мала да не може да предизвика загадување;
 - кога ќе забележи некаква неисправност, дефект или престанок на работата на постројката или дел од постројката, што предизвикал или има потенцијал да предизвика загадување; и
 - било какво несакано дејство што предизвикало или има потенцијал да предизвика загадување.
- 5.1.2 Операторот треба да достави писмена потврда до Надлежниот орган за било кое известување од условот 5.1.1 согласно Додатокот 1 од оваа Дозвола, преку испраќање на податоци наведени во Делот А од Додатокот 1 од оваа Дозвола во рок од 24 часа од ова известување. Операторот ќе испрати подетални податоци наведени во Делот Б од тој Додаток, што е можно побрзо.
- 5.1.3 Операторот ќе даде што е можно побрзо известување во пишана форма, за секое од следниве:
- траен престанок на работата на било кој дел или на целата инсталација, за која се издава Дозволата;
 - престанок на работата на некој дел или на целата инсталација за која се издава Дозволата, со можност да биде подолго од 1 година; и
 - повторно стартување на работата на некој дел или целата инсталација за кој што се издава Дозволата, по престанокот по известување според 5.1.3 (б).
- 5.1.4 Операторот ќе даде известување во пишана форма во рок од 14 дена пред нивното појавување, за следниве работи:
- било каква промена на трговското име на Операторот, регистарското име или адресата на регистрираната канцеларија;
 - промена на податоците за холдинг компанијата на Операторот (вклучувајќи и податоци за холдинг компанијата кога Операторот станува дел од неа);
 - за активности кога Операторот оди во стечај, склучува доброволен договор или е оштетен.
- 5.1.5 Операторот ќе обезбеди и одржува огласна табла за инсталацијата читлива за лицата кои се надвор од главниот влез на инсталацијата. Минималните димензии на таблата треба да бидат 1200 мм на 750 мм.

На таблата треба јасно да биде прикажано:

- Името и телефонскиот број на инсталацијата;
- Нормалното работно време;
- Името на имателот на Дозволата;
- Телефонскиот број за контакт во итни случаи вон работното време;
- Референтен број на Дозволата; и
- Каде може да се добијат информации за животна та средина во врска со оваа инсталација.

5.1.6 Планот на инсталацијата кој јасно ја идентификува локацијата на секое складиште и место за третирање треба да се истакне во близина на влезот на објектот. Планот треба да биде истакнат на траен материјал така што ќе биде читлив во секое време. Планот треба да се измени, доколку се направат суштински промени во инсталацијата.

5.1.7 Во случај на несреќа Операторот треба веднаш да го извести Надлежниот и другите релевантни органи.

6 Емисии

6.1 Емисии во воздух - не се идентификувани извори на емисии во воздух

6.1.1 Емисиите во воздух од точката(ите) на емисија наведени во Табела 6.1.1, ќе потекнат само од извор(и) наведен(и) во таа Табела. (Број според мапата)

Табела 6.1.1: Емисиони точки во воздухот		
Ознака на точка на емисија/опис	Извор	Локација на точката на емисија

6.1.2 Границите на емисиите во воздух за параметарот(рите) и точката(ите) на емисија наведени во Табелите од 6.1. нема да бидат пречекорени во соодветниот временски период.

6.1.3 Операторот ќе врши мониторинг на параметрите наведени во табелите на точките на емисија и најмалку на фреквенции наведени во истите.

6.1.4 Емисиите од инсталацијата не треба да содржат нападен мирис надвор од границите на инсталацијата.

6.1.5 Границите на емисија специфицирани во Табелите не се однесуваат на периодите на стартување (стартување на печка). Сите такви настани треба да бидат забележани со вклучени корективни акции кои се превземени.

6.1.6 Граничните вредности на емисиите во атмосферата во оваа Дозвола треба да се интерпретираат на следниов начин:

- Ниту една 24-часовна средна вредност не смее да ја надмине граничната вредност за емисија
- Методологијата која се применува е во склад со соодветниот Правилник за ГВЕ.

6.1.7 Границите на концентрација и волуменот на протокот за емисии во атмосферата специфицирани во оваа Дозвола треба да бидат постигнати без воведување на воздух за разредување и треба да се базира на гасот под стандарните услови на:

- Во случај на гасови што не потекнуваат од согорување: Температура од 273 К, Притисок 101,3 кРа (без корекција на содржина на кислород или вода).
- Во случај на гасови од согорување:Температура од 273 К , Притисок 101,3 кРа, сув гас, 10% кислород

Табела 6.1.2: Граници на емисиите во воздухот		
Параметри	Ознака на точка на емисија:	Фреквенција на мониторинг
Проток:	Nm ³ /h;	
	Концентрација (mg/Nm³) ГВЕ	

- 6.1.8 Фугитивните емисии на прашина во воздухот од Хидројаловиште бр.4 ќе се следат континуирано и ќе се елиминираат преку поставениот систем на прскалки за отпашување.
- 6.1.9 За превенција на фугитивните емисии на прашина и цврсти суспендирани честички во амбиентниот воздух од процесот на дробење и нивна елиминација се применува систем за мокро отпашување.Редовно да се контролира.
- 6.1.10 Операторот ќе воспостави Програма за откривање, контрола, спречување и намалување на фугитивните емисии.
- 6.1.10.1 Програмата ќе вклучува:
- Инвентар за фугитивни емисии од инсталацијата;
 - Типови на мерења (поставување на граници на откривање);
 - Фреквенција на мерења;
- 6.1.11 Емисиите во воздухот во текот на нормална работа на инсталацијата, вклучувајќи го пуштањето и запирањето на работењето на инсталацијата, не треба да бидат придружувани со чад ниту да предизвикуваат миризба подалеку од границите на локацијата на инсталацијата.
- 6.1.12 Не е дозволена фугитивна емисија во воздухот која го нарушува квалитетот на амбиенталниот воздух.

6.1.12.1 Не е дозволено Операторот да го зголеми обемот на производството до обемот предмет на оваа дозвола пред да биде отстранета и контролирана фугитивната емисија во воздухот.

6.1.12.2 Со цел да се спречи или минимизира загадувањето на воздухот да се продолжи со прскање со вода што не е загадена или раствори врз база на вода, или комбинација од техниките: системи за заштита од ветер како и прогресивна рехабилитација во текот на оперативната фаза на инсталацијата за суво одлагање.

АМБИЕНТАЛЕН ВОЗДУХ

6.1.13 Операторот нема да ги надминува граничните вредности дадени во Уредбата за гранични вредности за нивоа и видови на загадувачки супстанции во амбиентен воздух и прагови на алармирање, рокови за постигнување на гранични вредности, маргини на толеранција за гранични вредности, целни вредности и долгорочни цели.

6.1.14 * Моделирање на дисперзија во воздухот

6.1.14.1 Операторот да обезбеди модел на дисперзија, врз база на технолошкиот процес, со чија помош се утврди ориентационо уделот на загадување во воздухот, иако од активоста на инсталацијата не се очекуваат емисии од точкasti извори и споредни, емисии;

- а. Технички информации и информации за испусти на:
 - Локација (координати, ГИС-МапИнфо);
 - Висина на испустот;
 - Внатрешен дијаметар на испустот;
 - Околни објекти итн.
- б. Емисии
 - Густина на емисии (g/s) и нивна временска часовна променливост;
 - Хемиски соединенија (NO₂, SO₂);
 - Големина на дисперзирани честички;
 - Годишни временски серии (Yearly time series);
- в. Работни часови на инсталацијата (running hours-monthly);

Забелешка: Условот 6.1.14* кој се однесува на моделирање на дисперзија во воздухот, задолжување кое ќе биде апликативно и ќе се активира доколку државниот инспектор за животна средина, при редовните контроли утврди промена во работата на инсталацијата и емисии на загадувачки супстанции во воздух.

- (1) 24- часовна гранична вредност 50 µg/m³ PM₁₀, не смее да биде надмината повеќе од 35 пати во текот на една календарска година.
- (2) Едночасовна гранична вредност, 200 µg/m³ NO₂, не смее да биде надмината повеќе од 18 пати во текот на една календарска година

- (3) Средно дневна гранична вредност, $125 \mu\text{g}/\text{m}^3 \text{SO}_2$, не смее да биде надмината повеќе од 3 пати во текот на една календарска година, а прагот на алармирање од $350 \mu\text{g}/\text{m}^3$, ако се надмине за последователни три часа треба да се известат надлежните органи и други органи ЕЛС(Единици на локална самоуправа);
- (4) Годишна гранична вредност

6.1.15 Операторот треба да гарантира дека сите операции што ќе се изведуваат на локацијата, ќе се изведуваат на начин што ќе обезбеди емисиите во воздухот, вклучително и прашината, да не предизвикуваат нарушување на животната средина во населените места или влијание надвор од границите на локацијата.

6.1.16 Граничните вредности на емисиите во атмосфера во оваа Дозвола треба да се интерпретираат на следниов начин:

Континуирано мерење:

- Ниту една 24 часовна средна вредност не смее да ја надмине граничната вредност за емисија.
- Ниту еден од едночасовните просеци не ги надминува ГВЕ за фактор 1,5;

Неконтинуирано мерење:

- За секој параметар каде што поради ограничувања при земањето примерок или аналитички ограничувања, 30 минутен примерок не е соодветен/практичен, ќе се примени соодветен период за земање примерок и добиената вредност при тоа не смее да ја надмине ГВЕ.
- За проток, ниту една средночасовна или среднодневна вредност пресметана на соодветно периодично отчитување не смее да ја надмине ГВЕ.
- За сите други параметри, ниту една 30 минутна средна вредност не смее да ја надмине ГВЕ.
- Праговите за масен проток се количества изразени во единици kg/h , за поголеми од кои се применуваат граничните вредности за концентрација. Праговите за проток се определуваат на основа на единечно 30 минутно мерење (т.е добиената полчасовна концентрација (kg/Nm^3) треба да се помножи со протокот на гасот (Nm^3/h) и резултатот се изразува како (kg/h).

6.2 Емисии во почва

6.2 Емисии во почва

6.2.1 Од инсталацијата за која се издава оваа Дозвола не се дозволени емисии во почва.

- 6.2.2 Не е дозволено привремено одложување на отпад кој под надворешно влијание има емисија во почва.
- 6.2.3 Операторот ќе го извести Надлежниот орган за секоја промена во работењето која може да има влијание и емисии во почвата.
- 6.2.4 Операторот треба да обезбеди активностите од своето работење да бидат спроведувани на начин кој ќе обезбеди да не постои можност за директно влијание на почвата, како и за надворешно влијание кое создава индиректни емисии во почвата.
- 6.2.5 Патната мрежа која е во рамките на инсталацијата ќе се одржува така да нема остатоци од прашина предизвикани од возилата кои влегуваат или излегуваат од инсталацијата. Таквата прашина или други исталожени материјали ќе бидат отстранети без одложување.
- 6.2.6 Машините треба да се паркираат на соодветно предвидени и уредени места, кои ги поседуваат потребните предуслови за заштита на почвите од контаминација со горива и деривати.
- 6.2.7 За спречување или намалување на влошувањето на статусот на подземните води и загадување на почвата, да се применуваат НДТ со применливост за одлагање на екстрактивен отпад.
- 6.2.8 Се задолжува операторот редовно да ја следи состојбата на почвата во границите на инсталацијата, со задолжителни анализи на квалитетот на подземните води и почвата, на секои 5 години извештај за состојбата со отпадните води и секои 10 години анализа на квалитетот на почвата.
- 6.2.9 Да се подржи мониторингот на емисиите во почва и подземни води со примена на техника или комбинација на техники, соодветно избрани од НДТ.

6.3 Емисии во вода (различни од емисиите во канализација)

6.3.1 Емисии во вода од точка(и) на емисија наведени во Табела 6.3.1 ќе потекнуваат само од извор(ите) наведени во таа Табела.

Табела 6.3.1: Точки на емисии во вода			
Ознака на точка на емисија.	Извор	Локација на точката на емисија	Количество просечно/ден
ПК/ХЈ4	Вода од таложно езеро	Y=7 627 748 X=4 662 818	6.307m ³ /d
КШ/S9	Контролна шахта S9	Y=7 627 712 X=4 662 799	4.752m ³ /d
ПК/СД	Пороен колектор Соборски дол (атмосферска вода која поминува низ проектната област на инсталацијата за суво одлагање);	Y=7 626 597 X=4 663 456	260m ³ /d
ПС/ФВ	Испуст од пречистителна станица за фекална канализација	Y=7 626 001 X=4 664 446	28,8m ³ /d

6.3.2 Операторот ќе изведува мониторинг на параметрите наведени во Табелите 6.3.2 – 6.3.5 на точките на емисија и со фреквенција наведени во тие Табели.

Табела 6.3.2: Граници на емисија во вода - Y=7 627 748 X=4 662 818		
Ознака на точка на емисија: ПК/ХЈ4-Вода од таложно езеро на ХЈ4		
Емитирано количество: 6.307m ³ /d		
Параметар	ГВЕ	Фреквенција на мониторинг
рН	6,3-6,0	неделно
БПК mg O ₂ /l	4,01-7,00	неделно
ХПК mg O ₂ /l	5,01-10,0	неделно
Цијаниди (CN ⁻) слободни	100 µg/l	неделно
Суспендирани материи mg/l	30-60	неделно
Олово и негови соединенија (Pb)	30 µg/l	неделно
Цинк (Zn)	200 µg/l	неделно
Арсен (As)	50 µg/l	неделно
Манган (Mn)	1000 µg/l	неделно
Железо (Fe)	1000 µg	неделно
Кадмиум (Cd)	10 µg/l	неделно

ПК/ХЈ4-Вода од таложно езеро на ХЈ4 – се врши испуштање на избистрена вода од таложно езеро на ХЈ4, препумпана во таложник и после исталожувањето, во река Каменица.

Водата од таложното езеро на ХЈ 4 ќе се користи и како надополнување на потребите на наградениот систем за прскалки на ХЈ 4, со можност и за користење на водата од таложното езеро преку повратаната линија во процесот на флотација.

Табела 6.3.3: Граници на емисија во вода - Y=7 627 712 X=4 662 799		
Ознака на точка на емисија: КШ/С9 - Контролна шахта С9		
Емитирано количество: 4.752m ³ /d		
Параметар	ГВЕ	Фреквенција на мониторинг
рН	6,3-6,0	неделно
БПК mg O ₂ /l	4,01-7,00	неделно
ХПК mg O ₂ /l	5,01-10,0	неделно
Цијаниди (CN ⁻) слободни	100 µg/l	неделно
Суспендирани материи mg/l	30-60	неделно
Олово и негови соединенија (Pb)	30 µg/l	неделно
Цинк (Zn)	200 µg/l	неделно
Арсен (As)	50 µg/l	неделно
Манган (Mn)	1000 µg/l	неделно
Железо (Fe)	1000 µg	неделно
Кадмиум (Cd)	10 µg/l	неделно

КШ/С9 - Контролна шахта С9 – на оваа емисиона точка дренажата од ХЈ 4 заедно со дренажата од ХЈ 3-2 е спроведена во Контролна шахта С9 а од таму во реципиент р.Каменица (III класа согласно Уредба за класификација на води);

Табела 6.3.4: Граници на емисија во вода - Y=7 626 597 X=4 663 456		
Ознака на точка на емисија: ПК/СД - Пороен колектор Соборски дол		
Емитирано количество: 260m ³ /d		
Параметар	ГВЕ	Фреквенција на мониторинг
рН	6,3-6,0	неделно
Алкалитет - mg/l CaCO ₃	100-20	неделно
БПК mg O ₂ /l	4,01-7,00	неделно
ХПК mg O ₂ /l	5,01-10,0	неделно
Цијаниди (CN ⁻) слободни	100 µg/l	неделно
Суспендирани материи mg/l	30-60	неделно
Растворен кислород	5,99 - 4,00 mg/l	неделно
Олово и негови соединенија (Pb)	30 µg/l	неделно
Цинк (Zn)	200 µg/l	неделно
Арсен (As)	50 µg/l	неделно
Манган (Mn)	1000 µg/l	неделно
Железо (Fe)	1000 µg	неделно
Кадмиум (Cd)	10 µg/l	неделно

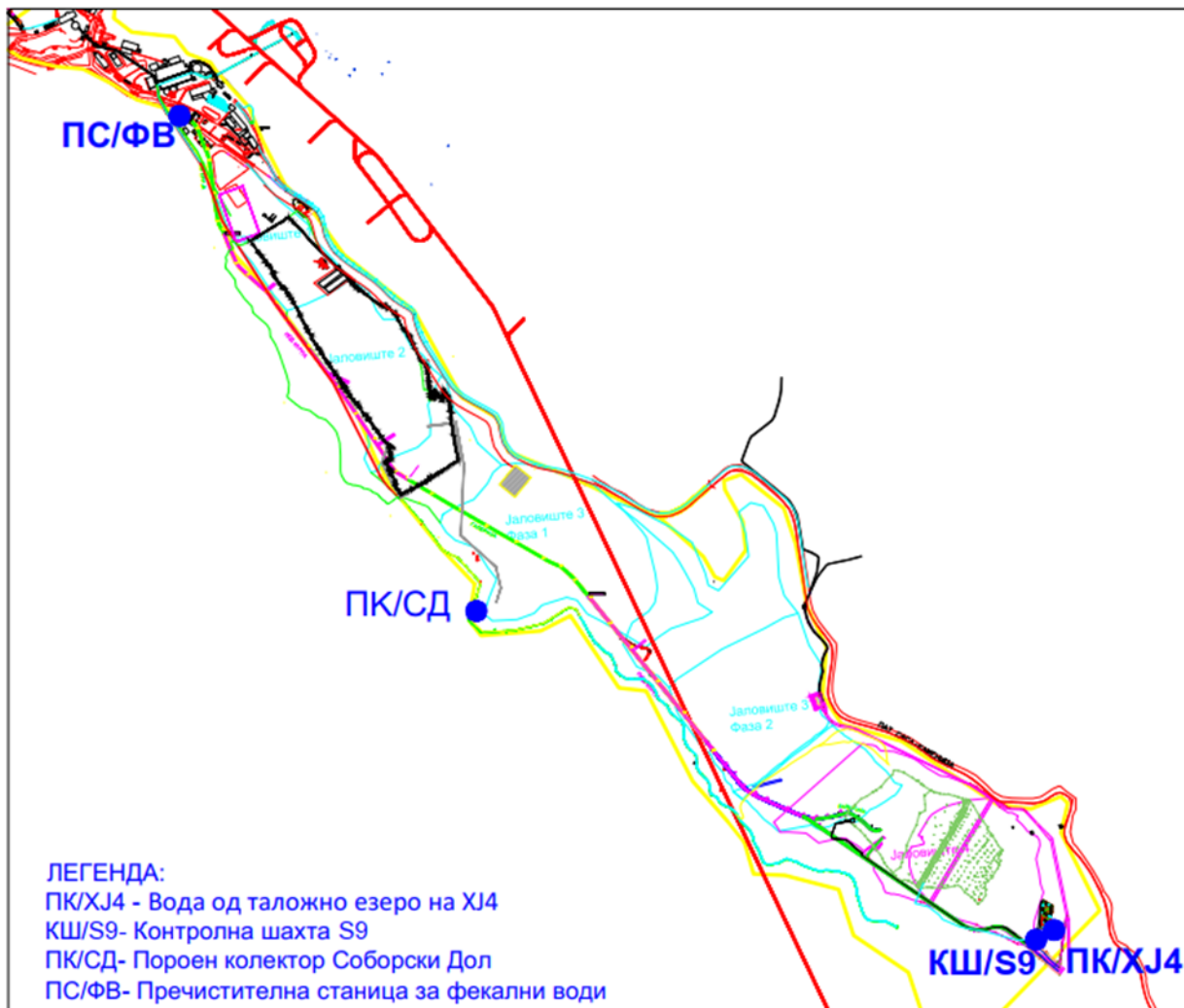
ЗАБЕЛЕШКА: Мониторингот на оваа точка ќе се врши неделно во периоди кога има емисија на атмосферска вода која поминува низ проектната област на инсталацијата за суво одлагање

ПК/СД - Пороен колектор Соборски дол – ќе има улога на приемник на атмосферската вода која е пренасочена од проектната област на Инсталацијата за суво одлагање и атмосферската вода која поминува низ проектната област на Инсталацијата за суво одлагање.

Табела 6.3.5: Граници на емисија во вода - Y=7 626 001 X=4 664 446		
Ознака на точка на емисија: ПС/ФВ - Испуст од пречистителна станица за фекална канализација		
Емитирано количество: 28,8 m ³ /d		
Параметар	ГВЕ	Фреквенција на мониторинг
рН	6,5 – 9,0	квартално
БПК mg O ₂ /l	25	квартално
ХПК mg O ₂ /l	125	квартално
Суспендирани материи mg/l	35	квартално
Вкупен азот - N	10 mg N/l	квартално
Вкупен фосфор - P	2 mg P/l	квартално
Растворен кислород	>2 mg O ₂ /l	квартално

ПС/ФВ - Испуст од пречистителна станица за фекална канализација

6.3.2 Се задолжува Операторот на инсталацијата, протокот на отпадните води од Табелите 6.3.2 – 6.3.5 да го мониторира континуирано а останатите параметри согласно пропишаната фреквенција.



Шематски приказ на емисии во површински води во рудник САСА

6.4 Емисии во канализација – нема емисии во канализација

6.4 Емисии во канализација

- 6.4.1 Емисиите во канализација од точката(ите) на емисија наведени во Табела 6.4.1 ќе потекнуваат сам од изворот(ите) наведени во таа Табела.

Табела 6.4.1 Точка на емисија во канализација		
Ознака на точката на емисија	Извор	Канализација

- 6.4.2 Границите на емисиите во канализација за параметарот(рите) и точките на емисија поставени во Табела 6.4.2 нема да бидат пречекорени во соодветниот временски период.

Табела 6.4.2: Граници на емисија во канализација		
Ознака на точка на емисија:		
Параметар	ГВЕ	Фреквенција

- 6.4.3 Не се дозволува испуштање на отпадни води кои потекнуваат од застој на производен процес, чистење на таложници и сл. ако истите претходно не се подложат на третирање и постигнување на граничните вредности на емисија соодветни на Табела 6.4.2
- 6.4.4 Не смее да има емисии во вода од страна на инсталацијата за која се издава дозволата, на било која супстанција пропишана за вода за која нема дадено граници во Табела 6.4.2, освен за концентрации кои не се поголеми од оние кои веќе ги има во водата.
- 6.4.5 Не се дозволува испуштања на било какви супстанции кои може да предизвикаат штета на канализацијата или да имаат влијание на нејзиното одржување.

6.5 Емисии на топлина

- 6.5.1. Од инсталацијата за која се издава оваа Дозвола нема да има емисии на топлина кои значително ќе влијаат врз животната средина.

6.6 Емисии на бучава и вибрации

- 6.6.1 Емисиите на бучава од локацијата треба да се во согласност со стандардите пропишани со националното законодавство (Одлука за утврдување во кои случаи и под кои услови се смета дека е нарушен мирот на граѓаните).

Табела 6.6.1: Граници на емисии на бучава		
Ознака на точка на емисија/опис	Извор	Локација на точката на емисија
T1	Точка од концесиски простор	Y=7 628 152 X=4 661 525
T2	Точка од концесиски простор	Y=7 627 611 X=4 661 971
T3	Точка од концесиски простор	Y=7 626 437 X=4 663 720
T4	Точка од концесиски простор	Y=7 625 821 X=4 664 573
T5	Точка од концесиски простор	Y=7 624 526 X=4 665 291
T6	Точка од концесиски простор	Y=7 624 027 X=4 666 706
T7	Точка од концесиски простор	Y=7 623 836 X=4 667 490
T8	Точка од концесиски простор	Y=7 624 339 X=4 667 778
T9	Точка од концесиски простор	Y=7 625 750 X=4 665 811
T10	Точка од концесиски простор	Y=7 626 248 X=4 664 647
T11	Точка од концесиски простор	Y=7 626 938 X=4 663 678
T12	Точка од концесиски простор	Y=7 627 252 X=4 663 455
T13	Точка од концесиски простор	Y=7 627 291 X=4 663 277
T14	Точка од концесиски простор	Y=7 627 779 X=4 663 074
T15	Точка од концесиски простор	Y=7 627 822 X=4 662 592
T16	Точка од концесиски простор	Y=7 628 072 X=4 662 028

T17	Точка од концесиски простор	Y=7 628 074 X=4 661 720
T18	Точка од концесиски простор	Y=7 627 190 X=4 663 760
T19	Точка од концесиски простор	Y=7 627 321 X=4 663 389
T20	Точка од концесиски простор	Y=7 627 738 X=4 663 110
T21	Точка од концесиски простор	Y=7 627 424 X=4 663 317
T22	Точка од концесиски простор	Y=7 627 908 X=4 662 927
T23	Точка од концесиски простор	Y=7 627 826 X=4 662 945
T24	Точка од концесиски простор	Y=7 628 083 X=4 661 588
T25	Точка од концесиски простор	Y=7 628 067 X=4 661 887
T26	Точка од концесиски простор	Y=7 628 155 X=4 661 847
T27	Точка од концесиски простор	Y=7 628 207 X=4 661 525
T28	Точка од концесиски простор	Y=7 624 820 X=4 664 547
T29	Точка од концесиски простор	Y=7 623 487 X=4 665 705
T30	Точка од концесиски простор	Y=7 623 602 X=4 666 461
НМ 1	Населено место Тураница	Y= 7 625 500 X= 4 664 800
НМ 2	Населено место Сарафска маала	Y= 7 627 500 X= 4 663 800
НМ 3	Населено место Велковци	Y= 7 627 083 X= 4 663 807

НМ 4	Населено место Аризанци	Y= 7 627 900 X= 4 662 800
НМ 5	Населено место Јагодина река	Y= 7 627 900 X= 4 662 400
НМ 6	Населено место Тураница	Y= 7 625 549 X= 4 664 679

6.6.2 Имајќи во предвид дека подрачјето во кое делува операторот, се наоѓа во подрачје од IV степен на заштита од бучава, наменето за индустриска дејност

- Дење (L_d) 70 dBA
- Вечер (L_v) 70 dBA
- Ноќе (L_n) 60 dBA

Табела 6.6.2: Гранични вредности за индикатори на бучава во животната средина					
Параметри	Ниво на звучен притисок на граници од инсталацијата				Фреквенција на мониторинг
	До (датум)	L (dB)	Од (датум)	L (dB) ГВЕ	
L _d	До денот на издавањето на дозволата	70	Од денот на издавањето на дозволата	70	Годишно
L _v	До денот на издавањето на дозволата	70	Од денот на издавањето на дозволата	70	Годишно
L _n	До денот на издавањето на дозволата	60	Од денот на издавањето на дозволата	60	Годишно

6.6.3 Операторот ќе врши контрола на бучавата на локациите наведени во Табела 6.6.1 годишно. Програмата за мониторинг во делот за бучава треба да биде во согласност со најдобрата пракса на ЕУ и постојната национална регулатива.

7. Пренос до пречистителна станица за отпадни води

7.1 Во моментот, нема потреба од третирање на оваа точка во рамките на оваа Дозвола за активностите на Операторот.

7.2 Санитарните (фекални) отпадни води пред да се испуштаат во реципиент р. Каменица се подложени на третман во пречистителна станица. Граничните вредности на одделни параметри на ефлуентот кој се испушта во реципиент се димензионирани согласно:

Правилникот за условите, начинот и граничните вредности на емисија за испуштањето на отпадните води по нивно прочистување, начинот на нивно пресметување, имајќи ги во предвид посебните барања за заштита на заштитните зони (Сл.Весник на Р.М бр.81/2011).

8. Услови надвор од локацијата

- 8.1. Операторот е должен во случај на нарушување на амбиенталниот воздух во околината со непосредно влијание од неговата активност и покрај задоволувањето на поставените гранични вредности на емисија, како резултат на отстапување од вобичаените атмосферски движења, да превземе соодветни мерки во процесот на производство, а со цел намалување на создаденото загадување.
- 8.2. Операторот се задолжува во духот на добар стопанственик да има непосредни контакти со месното население и установите во зоната на влијание на нивните активности, со презентирање на резултати од мерења и активности кои се превземаат за создавање и одржување на прифатливи услови на живеење.

9 Програма за подобрување

9.1 Операторот ќе треба да ја спроведе Програма за подобрување, предложена од негова страна со мерки кои се однесуваат на заштита на животната средина.

Програмата за подобрување, предложена од Операторот, ги вклучува следните активности:

Реден број	Активност	Цел	Време на имплементација
1.	Откопување со пополнување на празните простори во јама со паста и суво одлагање на јаловина	Ќе ја исклучи потребата од изградба на дополнително конвенционално хидројаловиште низводно од ХЈ 4.	Крај на 2026год. 42. 000 000 \$
2.	Изградба на обложени таложници на хоризонт 830	Спречување на емисија од тековни активности на рудник САСА во подземните хоризонти преку хор.830 во реципиент како и намалување на потребите за свежа вода со зголемен степен на рецикулација	2024 74 000 \$
3.	Подобрување со управување со отпад	Соодветно управување со отпад	Континуирано 43. 000 \$
4.	Зголемување на енергетска ефикасност	Намалување на енергетски потреби и јаглеродната стапка од процесни активности	Континуирано 867 000 \$
5.	Систем за мониторинг на енергетска ефикасност Honeywell	Следење на потрошувачката на енергија и идентификација на можности за подобрување на енергетска ефикасност	Континуирано 41 000 \$
6.	Стратегија за климатски промени	Заштита на животната средина	9. 301 010 \$ за снабдување на електрична енергија од обновливи извори во 2023г. и 50 000 \$ за останати иницијативи
7.	Мониторинг платформа Cyclops	Интегрирана платформа за следење на	Крај на 2024

		параметри за контрола на јаловиштето	50. 400 \$
8.	Инсталирање на индустриски софтвер Monitor Pro	Следење и управување со податоците од мониторинг на медиумите на животната средина	Континуирано 53. 200 \$
9.	Намалување на потрошувачка на површинска вода за процесите во Рудник САСА	Намалено користење на свежа вода од реките преку искористување на водата од новите постројки за суво одлагање и станицата за паста	До крај на 2026 Фазно имплементиран проект Буџетот е дел од проектите за пополнување и суво одлагање
10.	Инсталација на сепаратор на масло	Подобрување на управувањето со масти и масла	2024 68. 000 \$
11.	Биолошка разновидност	Заштита и промовирање на биолошката разновидност и да се обезбеди одржлив биодиверзитет	Континуирано 36. 700 \$

10 Договор за промени во пишана форма

10.1 Кога својството или како што е друго договорено во пишана форма се користи како во услов од Дозволата, Операторот ќе бара таков договор на следниот начин:

- Операторот ќе му даде на Надлежниот орган известување во пишана форма за деталите на предложената промена, означувајќи го релевантниот(те) дел(ови) од оваа Дозвола: и
- Ваквото известување ќе вклучува проценка на можните влијанија на предложената промена (вклучувајќи создавање отпад) како ризик за животната средина од страна на инсталацијата за која се издава Дозволата.

10.2 Секоја промена предложена според условот 10.1.1 и договорена во пишана форма со Надлежниот орган, може да се спроведува само откако Операторот му даде на Надлежниот орган претходно известување во пишана форма за датата на спроведување на промената. Почнувајќи од тој датум, Операторот ќе ја управува инсталацијата согласно таа промена и за секој релевантен документ што се однесува на тоа, Дозволата ќе мора да се дополнува.

10.3 Секоја промена на или реконструкција во смисол на, активноста или некој нејзин дел кој може или би можел да резултира со

а) Промена на материјалот или зголемување на:

- природата или количеството на било која емисија;
- системот за намалување/третман или рециклирање;
- опсегот на процесите кои треба да се извршат;
- горивата, суровините, меѓупроизводите, производите или создадениот отпад; или

б) Било каква промена на:

- инфраструктурата на управување со локацијата или контрола со негативен ефект врз животната средина;
- било какви промени на преземачот;
- било каква промена која може да има влијание врз животната средина,
- ќе се изведува или ќе започне само со претходно известување и одобрение од страна на Надлежниот орган.

Додаток 1

Писмена потврда за известувања

Овој Додаток ги прикажува информациите што Операторот треба да ги достави до Надлежниот орган за да го задоволи условот 5.1.2 од оваа Дозвола.

Мерните единици користени во податоците прикажани во делот А и Б треба да бидат соодветни на условите на емисијата. Онаму каде што е можно, да се направи споредба на реалната емисија и дозволените граници на емисија.

Ако некоја информација се смета за деловно доверлива, треба да биде одделена од оние што не се доверливи, поднесена на одделен лист заедно со барање за комерцијална доверливост во согласност со Законот за животна средина.

Потврдата треба да содржи

Дел А

Име на Операторот.

- Број на Дозвола.
- Локација на инсталацијата.
- Датум на доставување на податоци.
- Време, датум и локација на емисијата.
- Карактеристики и детали на емитираната(ите) супстанција(и), треба да вклучува:
- Најдобра проценка на количината или интензитетот на емисија, и времето кога се случила емисијата.
- Медиум на животната средина на кој што се однесува емисијата.
- Превземени или планирани мерки за стопирање на емисијата.

Дел Б

- Други попрецизни податоци за предметот известен во Делот А.
- Превземени или планирани мерки за спречување за повторно појавување на истиот проблем.
- Превземени или планирани мерки за исправување, лимитирање или спречување на загадувањето или штетата на животната средина што може да се случи како резултатна емисијата.
- Датуми на сите известувања од Делот А за време на претходните 24 месеци.
- Име Пошта.....
- Потпис Датум

Изјава дека потпишаниот е овластен да потпишува во име на Операторот.

Додаток 2

Извештаи за податоци од мониторинг

Табела Д2: Извештаи за податоците од мониторинг за точките : ПК/Х14, КШ/С9, ПК/СД		
Параметар	Фреквенција	Период
Проток	Континуирано	Од датум на издавање на дозволата
РН	неделно	
БПК		
ХПК		
Суспендирани материи		
Цијаниди (CN ⁻)		
Олово и негови соединенија - Pb		
Zn-цинк		
As, Mn, Fe- арсен, манган и железо		
Cd-кадмиум		
Табела Д2: Извештаи за податоците од мониторинг за точката : ПС/ФВ		
Параметар	Фреквенција	Период
Проток	континуирано	Од датум на издавање на дозволата
рН		
БПК		
ХПК		
Суспендирани материи		
Вкупен азот -N		
Фосфор - P	квартално	
Растворен кислород		

Извештаи за податоците од мониторингот

Параметрите за кои извештаите ќе бидат направени, за оваа Дозвола, се наведени во Табелата подолу.

Извештај	Фреквенција на извештајот Белешка ¹	Датум на поднесување на извештајот
Годишен Извештај за Животна Средина (АЕР)	Годишно	до 31-ви март секоја година
Евиденција на инциденти	Како што се случуваат	Во рок од 3 (три) дена од инцидентот.
Мониторинг на отпадни води	Неделно и квартално	Квартално
Потрошена вода	Годишно	до 31-ви март секоја година
Мониторинг на бучава	Еднаш годишно	до 31-ви март секоја година
Распоред на цели и задачи	На секои 7 (седум), години со годишно ревидирање	3(три) месеци претходно, пред започнувањето на развојот
Енергетска ефикасност	Годишно	до 31-ви март секоја година
Ревизија на употребата на вода	Годишно	до 31-ви март секоја година
Создаден отпад	Годишно	до 31-ви март секоја година

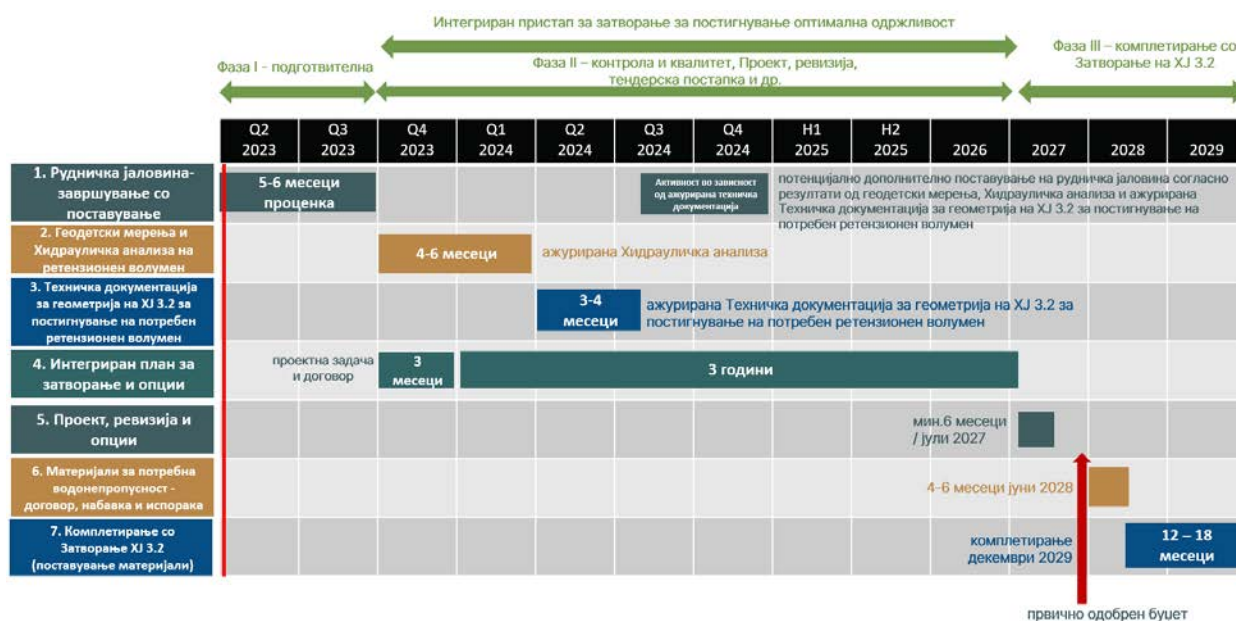
Додаток 3

Динамички план за затворање на ХЈ 3.2 во Рудник САСА

Рудник САСА ДООЕЛ, Македонска Каменица до Министерството за животна средина и просторно планирање достави Барање за Измена на А-Интегрирана еколошка дозвола за Рудник САСА со арх. бр УП1-11/3 2549/2022 од 28.12.2022. Дополнително, Рудник САСА достави и Технички меморандум: Предлози за времено покривање и интегрирано затворање на ХЈ 3.2; Kngiht Piésold LTD 16.02.2023, со наш арх. бр. 17-142/1 од 17.02.2023, како прилог кон апликацијата.

Согласно барањата од МЖСПП за потребните услови кои мора да бидат исполнети при затворање на ХЈ 3.2 т.е. коефициент на водонепропусност од 10^{-9} m/s, Рудник САСА изработи генерален Динамички план со потребни активности за затворање на ХЈ 3.2, земајќи ги во предвид наведените услови од МЖСПП, како и Интегрираниот пристап за затворање за постигнување оптимална одржливост согласно најдобрите интернационални практики. Динамичкиот план за затворање на ХЈ 3.2 е даден подолу.

Динамички план за затворање на ХЈ 3.2



Динамичкиот план за затворање на ХЈ 3.2, ги предвидува следните активности:

1. Рудничка јаловина - завршување со поставување на рудничка јаловина за стабилизација и нивелирање на ХЈ 3.2, како дел од техничката рекултивација, што е прв дел од затворањето на јаловиштето. Од вкупно планирани 170.000 m³ рудничка јаловина се поставени околу 120.000 m³ и преостанува да бидат поставени уште 50.000 m³ рудничка јаловина до Q3 2023, за комплетирање на стабилизацијата и нивелацијата на таложното езеро на ХЈ 3.2.

-
2. **Геодетски мерења и Хидрауличка анализа на ретензионен волумен.** По завршување со поставувањето на рудничка јаловина ќе се извршат геодетски мерења, врз основа на кои ќе се направи нова Хидрауличка анализа за ретензионен волумен на ХЈ 3.2 до Q1 2024.
 3. **Ажурирана Техничка документација за геометрија на ХЈ 3.2 за постигнување на потребен ретензионен волумен, јули 2024.** Техничката документација за геометрија на ХЈ 3.2 за постигнување на потребен ретензионен волумен мора да се ажурира согласно новата Хидрауличка анализа. Зависно од резултатите од ажурираната Техничка документација можеби ќе биде потребно дополнително поставување на рудничка јаловина, сепак оваа активност не се очекува да има влијание врз временска рамка на генералниот Динамички план за затворање на ХЈ 3.2 во Рудник САСА.

Забелешка: Техничката документација за геометрија на ХЈ 3.2 за постигнување на потребен ретензионен волумен мора да се ажурира пред да се отпочне со изработка на Проект за постигнување на потребната водонепропусност. Ова е неопходно бидејќи податоците од ажурираната Техничката документација ќе се користат како влезни податоци за изработка на Проектот за Затворање на ХЈ 3.2.

4. **Интегриран план за затворање и опции-** вклучува период од 3 год. за изработка на Интегриран план за затворање, кој ги зема во предвид целокупните активности во Рудник САСА. Податоците од истражни работи (дупчења) на Козја Река, продолжувањето на животниот век на рудникот, ревидирањето на водениот баланс и плановите за управување со води, потребата од ревидирање на идното управување со јаловината се есенцијални да бидат вклучени во тој план.
5. **Проект, ревизија и опции.** За изработка и ревизија на Проект за постигнување на потребната водонепропусност ќе бидат потребни најмалку 6 месеци (до јули 2027г.), после што ќе се достави до МЖСПП. Проектот покрај другото, ќе биде во согласност и со Глобалниот индустриски стандард за управување со јаловина (Global Industry Standard on Tailings Management- GISTM) и барањата од интернационален експерт- Независен рецензент за јаловишта (Independent Tailings Reviewer -ITR).
6. **Материјали за потребна водонепропусност- договор, набавка и испорака.** Откако Проектот ќе биде прифатен од МЖСПП, Рудник САСА ќе процесира со потребната документација и одобренија од Бордот на САМЛ, како дел од годишниот буџет кој се одобрува во ноември секоја година. Од досегашното искуство за комплетирање на потребна документација, тендерска постапка, склучување на договор и испорака на материјали ќе бидат потребни најмалку 4-6 месеци (до јуни 2028г.).
7. **Комплетирање со Затворање ХЈ 3.2 (поставување материјали).** Комплетирањето на активностите од Проектот за Затворање на ХЈ 3.2 е проценето да се изврши за 12-18 месеци, најдоцна до декември 2029г.